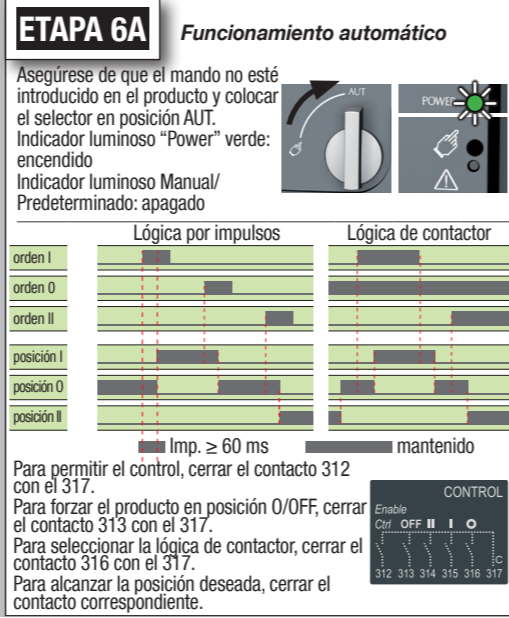
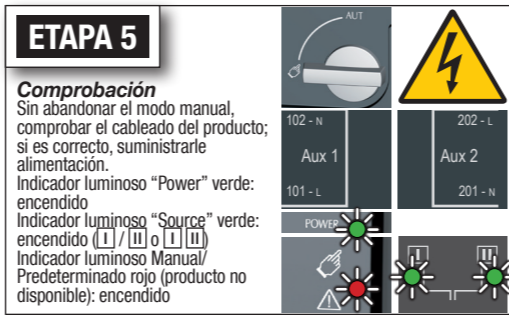
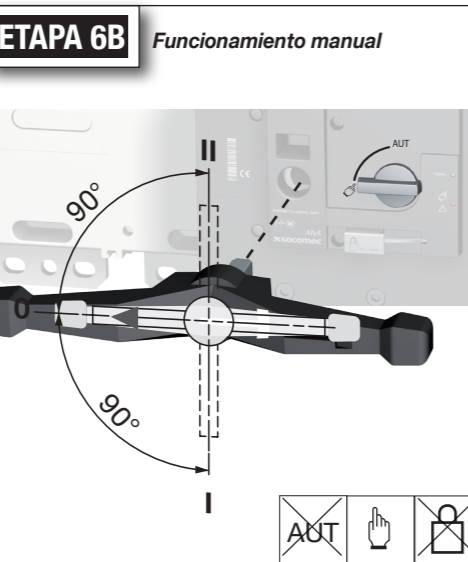
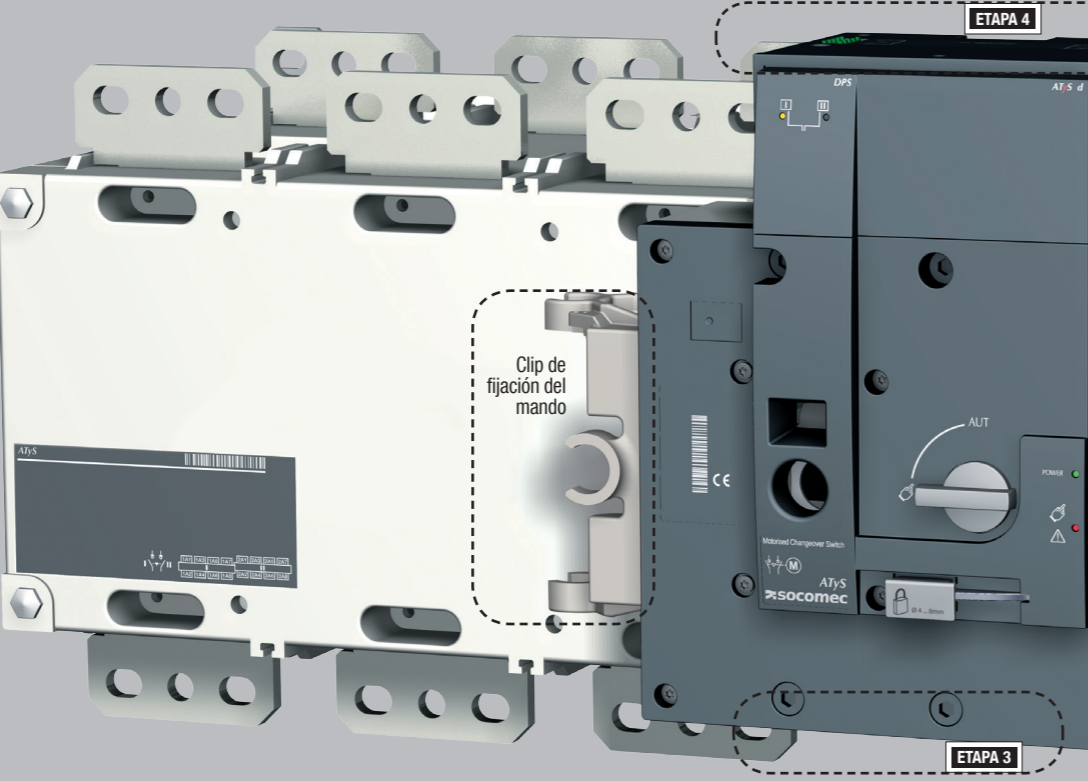
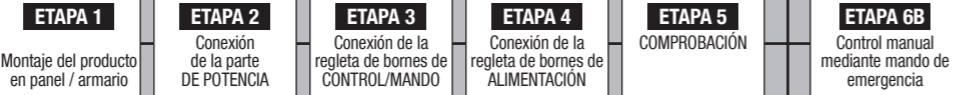
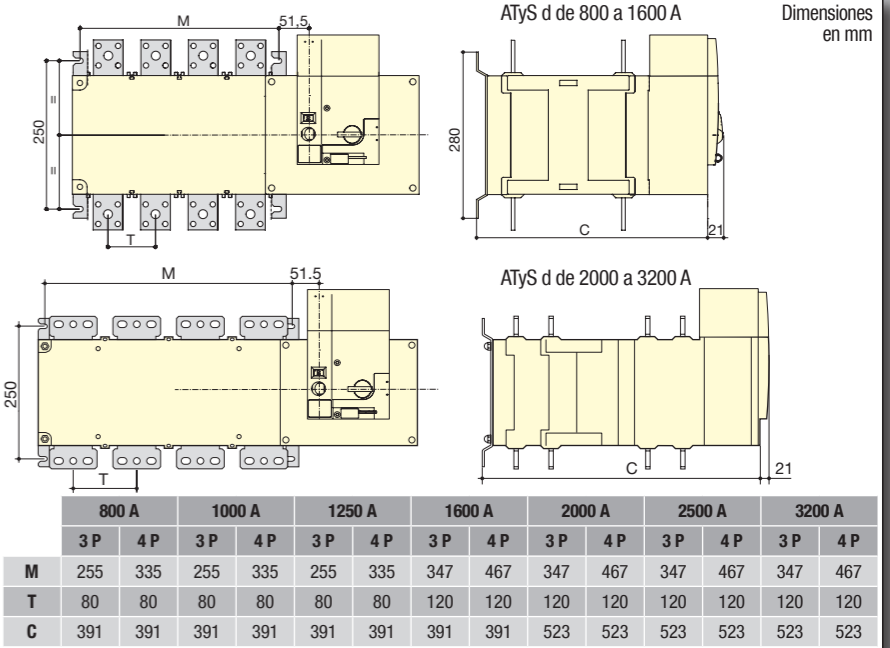
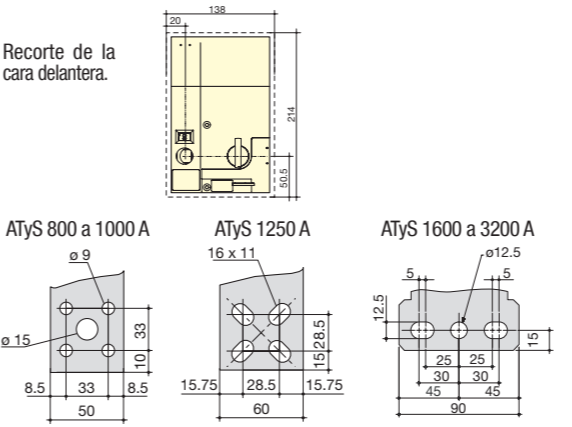
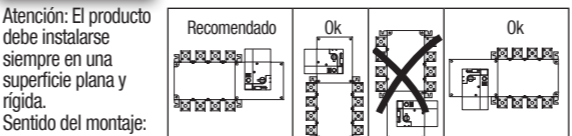


**Puesta en servicio**



**ETAPA 1 Montaje**

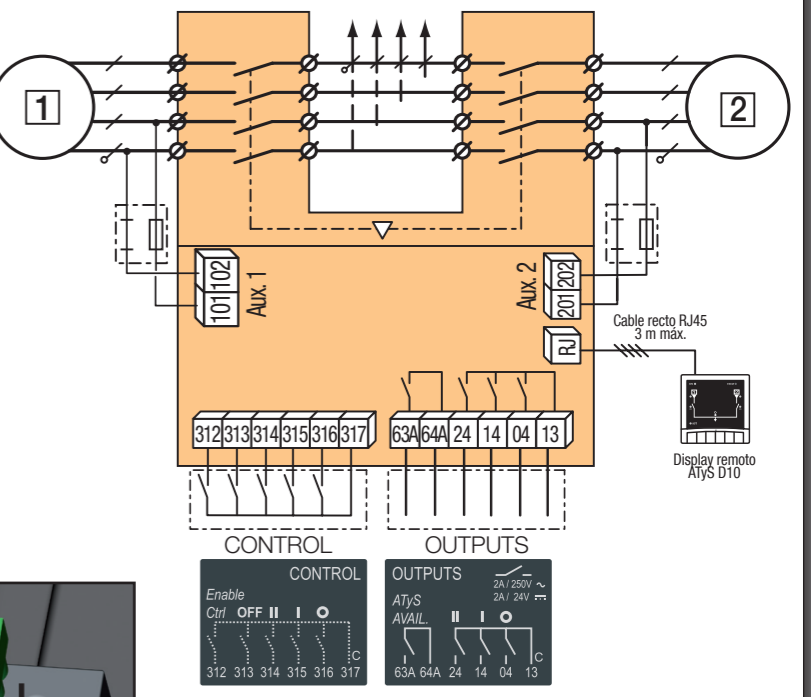
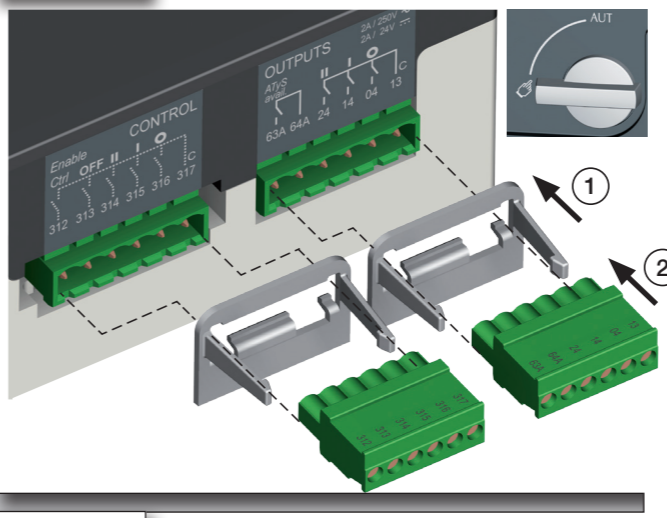


**ETAPA 2 Conexión de la potencia**

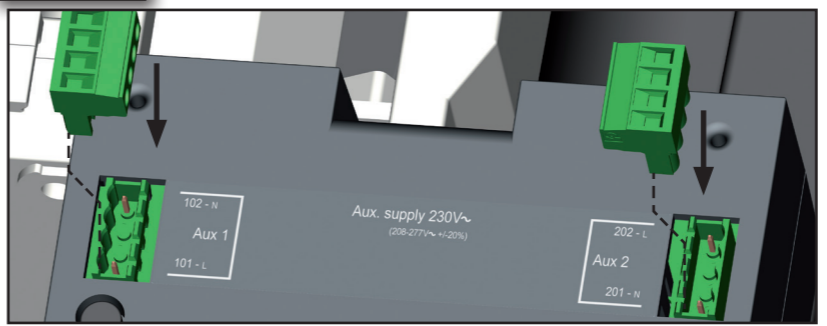
Conectar con terminales o barras rígidas/flexibles.

	CAJAS B6		CAJAS B7		CAJAS B8		
	800 A	1000 A	1250 A	1600 A	2000 A	2500 A	3200 A
Sección mínima cable Cu (mm <sup>2</sup> ) a lth	2x240	-	-	-	-	-	-
Sección mínima pletina Cu (mm <sup>2</sup> ) a lth	2x50x5	2x60x5	2x80x5	2x100x5	3x100x5	4x100x5	3x100x10
Sección máxima cable Cu (mm <sup>2</sup> )	2x300	4x185	4x185	6x185	-	-	-
Anchura máxima pletina Cu (mm)	63	63	63	100	100	100	100
Tipo de tornillo	M8	M8	M10	M12	M12	M12	M12
Par de apriete recomendado (N.m)	20	20	20	40	40	40	40
Par de apriete máx. (N.m)	26	26	26	45	45	45	45

**ETAPA 3 Regleta de bornes CONTROL/MANDO: El producto debe estar en modo manual.**



**ETAPA 4 Regletas de bornes de DOBLE ALIMENTACIÓN**



Conectar el producto con cables de 1,5 a 2,5 mm<sup>2</sup>. Tornillo M3; par de apriete: mín.: 0,5 Nm; máx.: 0,6 Nm

**Accesorios**

- Pletinas de puentado y kit de conexión.
- Transformador de tensión de mando (400 V -> 230 V AC).
- Alimentación DC (12/24 V DC -> 230 V AC).
- Patas de elevación x 10 mm.
- Pantallas entre fases.
- Cubrebornes.
- Pantallas de protección de los puntos de conexión.
- Contactos auxiliares.
- Bloqueo con candado en 3 posiciones (I - O - II).
- Dispositivo de bloqueo de la maniobra (RONIS - EL 11 AP).
- Marco de puerta.
- Controlador ATyS C30 + D10 o D20.
- Controlador ATyS C40
- Display ATyS D10.
- Selector auto/manu con llave (opción de fábrica).

Para obtener información más detallada, consulte el manual de montaje, capítulo "Piezas de recambio y accesorios".

www.socomec.com  
Espacio de descarga: folletos, catálogos y manuales:

