



# Instrumentos Bobina Móvel

Medição de Corrente e Tensão Contínua ou Alternada com Retificador.

## DESCRIÇÃO DO SISTEMA

O sistema caracteriza-se por uma bobina giratória que sustenta o ponteiro indicador imerso num campo magnético constante gerado por um ímã permanente.

## APLICAÇÃO

Os instrumentos bobina móvel, são utilizados para medir corrente e tensão contínua. Sua principal característica é o seu baixo consumo. Conectados a conversores de medidas (.../60mV, .../ 1mA, .../ 10V) e com uma escala adequada, permitem a medida de outras grandezas ( °C, m/s, rpm, watt...) Para medição de correntes superiores a 15A, devem ser ligados a shunts. Estes instrumentos são utilizados na montagem de painéis de controle, consoles de máquinas e etc.

Para medição de temperatura mediante a utilização de termopar, é possível utilizar instrumentos com escala em C°. Neste caso, o valor do início da escala deve corresponder a temperatura de junta fria ( 22°C, salvo outra indicação) .

### Instrumentos para corrente ou tensão alternada (com retificador) (C.A) Modelos BK...R PI

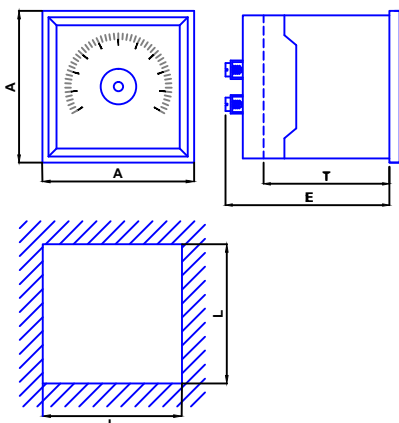
Usados para medição de corrente e tensão alternada ( C.A) Também para uso com T.P.s e T.C.s, o instrumento tem um sistema bobina móvel acoplado a diodos retificadores e é calibrado para onda senoidal ( r.m.s.) com escala linear para amperímetros e voltmetros, tendo como vantagem o baixo consumo.

Dimensões (mm)			
Modelo (d.c)	A	T (...600V, ...15A)	L
BK 72 PI	72	65	68
BK 96 PI	96	65	92

\* TAMANHO 144 x 144mm SOB CONSULTA

Dimensions (mm)				
Model (a.c)	A	T (...5A)	E (...600V)	L
BK 72R PI	72	-	85	68
BK 96R PI	96	65	-	92

\* TAMANHO 144 x 144mm SOB CONSULTA



**BK 72 / 96 PI**   
( Contínua )

**BK 72R / 96R PI**   
( Alternada com Retificador )



## DADOS TÉCNICO

- Escala: 240°
- Classe de Precisão: 1,5.
- Capacidade de Sobrecarga: 1,2 x In e 1,2 x Un ( contínua ) ;
- Tensão Nominal de isolamento: 600V
- Tensão de prova dielétrica: 2kV, 50 ou 60Hz durante 1 minuto.
- Resistência Interna:  
1 mA - aprox. 500 ohms  
60 mV - aprox. 200 ohms/V
- Caixas: Thermoplástico.
- Proteção Frontal: IP 51 ( sob consulta IP 54 ) .
- Terminal de Proteção: IP 00.

## CAMPO DE MEDIÇÃO

Corrente contínua:

- 1mA to 15A
- acima de 50A shunt externo ( shunt...60mV ) .
- 50 mV até 600V

Corrente alternada ( com retificador )

- de 1 mA até 5A
- acima de 5A com transformador externo.
- de 25V até 600V.

## ESQUEMA DE LIGAÇÃO

