



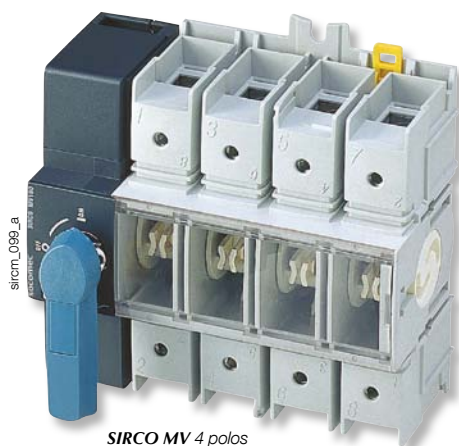
SIRCO M y MV

Interruptores-seccionadores de 16 a 160 A

Corte y seccionamiento



SIRCO M 4 polos mando directo



SIRCO MV 4 polos mando directo

Función

Los SIRCO M y MV son interruptores-seccionadores multipolares, modulares y modulables de accionamiento manual. Aseguran la apertura o el cierre en carga y el seccionamiento de seguridad de cualquier circuito eléctrico de baja tensión, más específicamente de los circuitos de control de maquinaria.

Ventajas

Integración total

Las gamas SIRCO M y MV incluyen totalmente las funciones de seccionamiento, corte, mando, conmutación y protección asociada.

La gama SIRCO M ofrece dentro de un solo producto un accionamiento frontal, lateral derecho o lateral izquierdo. Su diseño tecnológico permite unificar las funcionalidades de un interruptor-seccionador a las de un conmutador y proponer un diseño modular y particularmente innovador.

Amplia gama de accesorios

Un solo módulo estándar a completar con accesorios ofreciendo las siguientes ventajas:

- Simplicidad para elegir el equipo.
- Flexibilidad de adaptación a aplicaciones más diversas.
- Reducción de los gastos de gestión y almacenamiento.

Adaptabilidad

Nuestra amplia gama de accesorios permite una adaptabilidad del SIRCO M inclusive después de su puesta en servicio. Usted puede así responder a sus nuevas necesidades.

Los SIRCO M pueden convertirse en conmutadores multipolares de accionamiento manual. Aseguran la conmutación, la conmutación de redes o la conmutación en carga de dos circuitos de potencia de baja tensión, así como su seccionamiento de seguridad.

Certificaciones y homologaciones

Las gamas SIRCO M y MV han sido sometidas a un test según los criterios definidos por las normas internacionales CEI 60947-3, UL508 y UL98. Esto garantiza un producto de calidad totalmente adaptado a las exigencias de funcionamiento

Características generales

- Doble corte por fase.
- Fijación en carril, placa de fondo o en cuadro modular con apertura frontal de 45 mm.
- Aparatos y accesorios IP20.
- Categorías de empleo severas (AC-22 y AC-23).

Características específicas

SIRCO M:

- Corte plenamente aparente.
- Contactos pastillados.
- Fijación por la parte delantera del aparato de base utilizando el "kit de montaje en puerta" (ver accesorios).

SIRCO MV:

- Doble corte visible basado en un sistema de contactos deslizantes (tipo SIRCO, ver página 46).

La solución para

- > Seccionamiento en armario de cabecera de distribución.
- > Salidas de distribución.
- > Control de maquinaria.
- > Corte local.



Puntos fuertes

- > Integración total.
- > Amplia gama de accesorios.
- > Adaptabilidad.
- > Certificaciones y homologaciones.
- > Características específicas.

Conforme a las normas

- > IEC 60947-3



- > Otras normas disponibles:



*ver página SIRCO UL y CSA

Homologaciones y certificados⁽¹⁾



(1) Referencia del producto según solicitud.

Cajas de corte local

- > En caja de policarbonato, el SIRCO M permite el corte en carga en la fase de arranque de un motor (AC23).



Lo que hay que saber

SIRCO M

- El SIRCO M existe en 3 modelos de mando:



Mando directo **por leva** (toggle)



Mando directo **rotativo**



Mando exterior
frontal, lateral izquierdo o lateral derecho

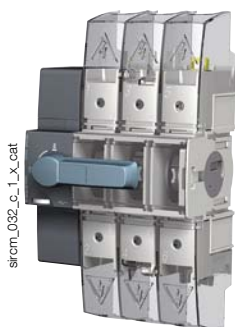
- El SIRCO M es un aparato **3 polos** disponible de **16 a 125 A**, al que se le puede añadir un polo de neutro o de tierra no seccionado y contactos auxiliares de tipo M de precorte y de señalización. El aparato de 3 polos puede ser instalado en una envolvente de policarbonato de 16 a 100 A (ver página 456).
- De **16 a 125 A**, el aparato se puede montar sobre una puerta y convertir un interruptor de 3 polos en **interruptores de 6 u 8 polos** o en conmutadores de 3 ó 4 polos, añadiendo un kit de acoplamiento y un 4º polo de potencia seccionado.



Kit de acoplamiento conmutador **I-0-II**

SIRCO MV

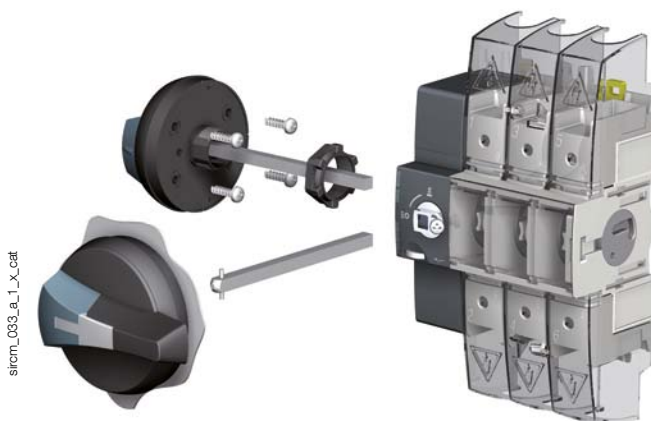
- Existen 3 modelos de mando:



Mando para accionamiento **directo**



Mando lateral **exterior derecho**



Mando **frontal** exterior o **lateral izquierdo**

- El SIRCO MV está disponible en **3 ó 4 polos** de **100 a 160 A**.
- Existen dos tipos de contactos auxiliares:
 - tipo U de precorte,
 - tipo M de señalización.

Referencias

SIRCO M

SIRCO M - de 16 a 125 A									
Calibre (A)	N° polos	Aparato con leva integrada	Aparato sin mando	Mando directo	Mando frontal exterior y lateral derecho ⁽⁸⁾	Mando lateral exterior izquierdo ⁽⁸⁾	Mando exterior frontal para conmutador ⁽⁸⁾	Eje prolongado para accionamiento frontal y lateral exterior ⁽⁸⁾	Polo adicional
16 A	3 P	2205 3000	2200 3000 ⁽¹⁾⁽²⁾⁽³⁾	Tipo M00 Azul 2299 5012 Rojo 2299 5013	Tipo S00 I-0 Negro IP55 1471 1111 ⁽⁴⁾ Negro IP65 1473 1111 ⁽⁴⁾ Rojo/Amarillo IP65 1474 1111 ⁽⁴⁾	Tipo S00 I-0 Negro IP65 147A 5111	Tipo S00 I-0-II Negro IP65 1473 1113 ⁽⁴⁾ I - I+II - II Negro IP65 1473 1114 ⁽⁴⁾	Tipo S00 / S0 150 mm 1407 0515 200 mm 1407 0520 320 mm 1407 0532	2200 1000
20 A	3 P	2205 3001	2200 3001 ⁽¹⁾⁽²⁾⁽³⁾						2200 1001
25 A	3 P	2205 3002	2200 3002 ⁽¹⁾⁽²⁾⁽³⁾						2200 1002
32 A	3 P	2205 3003	2200 3003 ⁽¹⁾⁽²⁾⁽³⁾						2200 1003
40 A	3 P	2205 3004	2200 3004 ⁽¹⁾⁽²⁾⁽³⁾						2200 1004
63 A	3 P	2205 3006	2200 3006 ⁽¹⁾⁽²⁾⁽³⁾						2200 1006
80 A	3 P	2205 3008	2200 3008 ⁽¹⁾⁽²⁾⁽³⁾						2200 1008
100 A	3 P		2200 3010 ⁽¹⁾⁽²⁾⁽³⁾	Tipo M01 Azul 2299 5032	Tipo S0 I-0 Negro IP55 1481 1111 ⁽⁴⁾ Negro IP65 1483 1111 ⁽⁴⁾ Rojo/Amarillo IP65 1484 1111 ⁽⁴⁾	Tipo S0 I-0 Negro IP65 148A 5111		2200 1010	
125 A	3 P		2200 3011 ⁽¹⁾⁽²⁾⁽³⁾					2200 1011	

(1) Accionamiento frontal y lateral.

(2) Para un interruptor de 6 polos en mando directo, pedir 2 interruptores de 3 polos + el kit de acoplamiento (en mando exterior, añadir el eje + el mando).

(3) Para un interruptor de 8 polos en mando directo, pedir 2 interruptores de 3 polos + el kit de acoplamiento (en mando exterior, añadir el eje + el mando).

(4) Mando desbloqueable.

(5) Superior e inferior.

(6) Entregado con un mando directo.

(7) Entregado con un eje.

(8) Otros mandos disponibles. Ver páginas de los accesorios.

SIRCO M

SIRCO M - de 16 a 125 A								
Calibre (A)	N° polos	Aparato con leva integrada	Aparato sin mando	Polo de neutro pasante	Polo de tierra (PE) pasante	Contacto auxiliar	Cubrebornes	Kit de montaje en puerta
16 A	3 P	2205 3000	2200 3000 ⁽¹⁾⁽²⁾⁽³⁾					
20 A	3 P	2205 3001	2200 3001 ⁽¹⁾⁽²⁾⁽³⁾					3/4 P Protección completa IP2X
25 A	3 P	2205 3002	2200 3002 ⁽¹⁾⁽²⁾⁽³⁾	1 P 2200 5005	1 P 2200 9005		1 P 2294 1005 ⁽⁵⁾ 3 P 2294 3005 ⁽⁵⁾	2299 3309 ⁽⁷⁾
32 A	3 P	2205 3003	2200 3003 ⁽¹⁾⁽²⁾⁽³⁾			Tipo M 1 contacto NA + NC 2299 0001		Dimensiones totales reducidas 2209 3409 ⁽⁷⁾
40 A	3 P	2205 3004	2200 3004 ⁽¹⁾⁽²⁾⁽³⁾			1 contacto 2 NC 2299 0011		
63 A	3 P	2205 3006	2200 3006 ⁽¹⁾⁽²⁾⁽³⁾	1 P 2200 5009	1 P 2200 9009		1 P 2294 1009 ⁽⁵⁾ 3 P 2294 3009 ⁽⁵⁾	6/8 P Soporte metálico 2299 3609 ⁽⁷⁾
80 A	3 P	2205 3008	2200 3008 ⁽¹⁾⁽²⁾⁽³⁾					
100 A	3 P		2200 3010 ⁽¹⁾⁽²⁾⁽³⁾	1 P 2200 5011	1 P 2200 9011		1 P 2294 1011 ⁽⁵⁾ 3 P 2294 3016 ⁽⁵⁾	3/4 P Soporte metálico 2299 3609 ⁽⁷⁾
125 A	3 P		2200 3011 ⁽¹⁾⁽²⁾⁽³⁾					

(1) Accionamiento frontal y lateral.

(2) Para un interruptor de 6 polos en mando directo, pedir 2 interruptores de 3 polos + el kit de acoplamiento (en mando exterior, añadir el eje + el mando).

(3) Para un interruptor de 8 polos en mando directo, pedir 2 interruptores de 3 polos + el kit de acoplamiento (en mando exterior, añadir el eje + el mando).

(4) Mando desbloqueable.

(5) Superior e inferior.

(6) Entregado con un mando directo.

(7) Entregado con un eje.

(8) Otros mandos disponibles. Ver páginas de los accesorios.

Referencias (continuación)

SIRCO MV

SIRCO MV - de 100 a 160 A									
Calibre (A)	N° polos	Aparato sin mando	Mando directo	Mando exterior frontal y lateral derecho ⁽⁴⁾	Mando exterior lateral izquierdo ⁽⁴⁾	Eje prolongado para accionamiento frontal y lateral exterior ⁽⁴⁾	Contacto auxiliar de señalización	Contacto auxiliar de precorte	Cubrebornes
100 A	3 P	2200 3110							
	4 P	2200 4110							
125 A	3 P	2200 3012	Type M0b Azul 2299 5042 ⁽¹⁾	Tipo S0 I-0 Negro IP55 1491 0111 ⁽²⁾	Tipo S0 I-0 Negro IP65 149A 9111	Tipo S0 150 mm 1409 0615	Tipo M 1 contacto NA + NC 2299 0001	Tipo U 1 contacto NC 3999 0711	3 P 2294 3016 ⁽³⁾
	4 P	2200 4012	Tipo M0 Azul 2299 5022	Negro IP65 1493 0111 ⁽²⁾	Rojo/Amarillo IP65 149B 9111	200 mm 1409 0620	1 contacto 2 NC 2299 0011	1 contacto NA 3999 0702	4 P 2294 4016 ⁽³⁾
160 A	3 P	2200 3016		Rojo/Amarillo IP65 1494 0111 ⁽²⁾		320 mm 1409 0632			
	4 P	2200 4016							

(1) Estándar.

(2) Mando desbloqueable.

(3) Superior e inferior.

(4) Otros mandos disponibles. Ver páginas de los accesorios.

Accesorios

Mando para accionamiento directo

Para SIRCO M

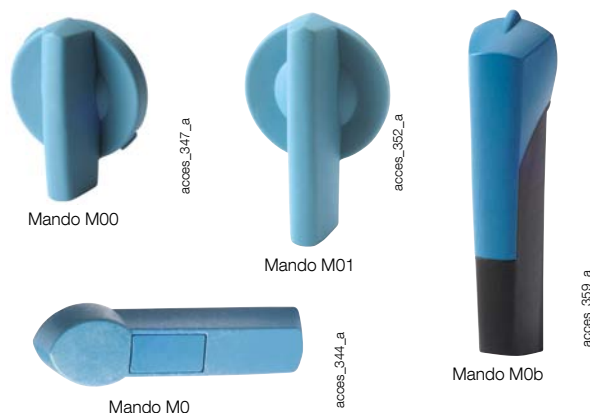
Calibre (A)	Color del mando	Mando	Referencia
16 ... 80	Azul	Tipo M00	2299 5012⁽¹⁾
16 ... 80	Rojo	Tipo M00	2200 5013
100 ... 125	Azul	Tipo M01	2200 5032⁽¹⁾

(1) Estándar.

Para SIRCO MV

Calibre (A)	Color del mando	Mando	Referencia
100 ... 160	Azul	Type M0b	2299 5042⁽¹⁾
100 ... 160	Azul	Tipo M0	2299 5022

(1) Estándar.



Mando para accionamiento exterior - SIRCO M

Mando tipo S000

Calibre (A)	Tipo	Nº de polos	Mando	Color del mando	IP exterior	Mando desbloqueable	Referencia
16 ... 80	Interruptor	3/4 P	Frontal y lateral derecho	Negro	IP65	no	1463 5111
16 ... 80	Interruptor	3/4 P	Frontal y lateral derecho	Rojo/Amarillo	IP65	no	1464 5111
16 ... 80	Commutador I-0-II	3/4 P	Frontal	Negro	IP65	no	1463 5113
16 ... 80	Commutador I - I+II - II	3/4 P	Frontal	Negro	IP65	no	1463 5114



Mando tipo S000

Mando tipo S00

Calibre (A)	Tipo	Nº de polos	Mando	Color del mando	IP exterior	Mando desbloqueable	Referencia
16 ... 80	Interruptor	3/4 P ⁽¹⁾	Frontal y lateral derecho	Negro	IP55	sí	1471 1111
16 ... 80	Interruptor	3/4 P ⁽¹⁾	Frontal y lateral derecho	Negro	IP65	sí	1473 1111
16 ... 80	Interruptor	3/4 P ⁽¹⁾	Frontal y lateral derecho	Rojo/Amarillo	IP65	sí	1474 1111
16 ... 80	Interruptor	3/4 P	Lateral izquierdo	Negro	IP65	no	147A 5111
16 ... 80	Interruptor	3/4 P	Lateral izquierdo	Rojo/Amarillo	IP65	no	147B 5111
100 ... 125	Interruptor	6/8 P	Frontal	Negro	IP55	sí	1471 0111
100 ... 125	Interruptor	6/8 P	Frontal	Negro	IP65	sí	1473 0111
100 ... 125	Interruptor	6/8 P	Frontal	Rojo/Amarillo	IP65	sí	1474 0111
16 ... 80	Commutador I-0-II	3/4 P	Frontal	Negro	IP65	sí	1473 1113
16 ... 80	Commutador I - I+II - II	3/4 P	Frontal	Negro	IP65	sí	1473 1114
100 ... 125	Commutador I-0-II	3/4 P	Frontal	Negro	IP65	sí	1473 0113
100 ... 125	Commutador I - I+II - II	3/4 P	Frontal	Negro	IP65	sí	1473 0114



Mando tipo S00

Mando tipo S0

Calibre (A)	Tipo	Nº de polos	Mando	Color del mando	IP exterior	Mando desbloqueable	Referencia
100 ... 125	Interruptor	3/4 P	Frontal y lateral derecho	Negro	IP55	sí	1481 1111
100 ... 125	Interruptor	3/4 P	Frontal y lateral derecho	Negro	IP65	sí	1483 1111
100 ... 125	Interruptor	3/4 P	Frontal y lateral derecho	Rojo/Amarillo	IP65	sí	1484 1111
100 ... 125	Interruptor	3/4 P	Lateral izquierdo	Negro	IP65	no	148A 5111
100 ... 125	Interruptor	3/4 P	Lateral izquierdo	Rojo/Amarillo	IP65	no	148B 5111



Mando S0

Mando tipo S01

Calibre (A)	Tipo	Nº de polos	Mando	Color del mando	IP exterior	Mando desbloqueable	Referencia
16 ... 125	Interruptor	3/4 P ⁽²⁾	Frontal y lateral derecho	Negro	IP65	sí	1403 2111
16 ... 125	Interruptor	3/4 P ⁽²⁾	Frontal y lateral derecho	Rojo/Amarillo	IP65	sí	1404 2111
16 ... 125	Commutador I-0-II	3/4 P	Frontal	Negro	IP65	sí	1403 2113
16 ... 125	Commutador I-0-II	3/4 P	Frontal	Negro	IP65	sí	1403 2813⁽¹⁾
16 ... 125	Commutador I - I+II - II	3/4 P	Frontal	Negro	IP65	sí	1403 2114
16 ... 125	Commutador I - I+II - II	3/4 P	Frontal	Negro	IP65	sí	1403 2814⁽¹⁾



Mando S01

(1) Bloqueable por candados en 3 posiciones.

(2) También disponible para los aparatos 6 y 8 polos de 16 a 40 A.

Accesorios (continuación)

Mando para accionamiento exterior - SIRCO MV

Mando tipo S0

Calibre (A)	Tipo	Nº de polos	Mando	Color del mando	IP exterior	Mando desbloqueable	Referencia
100 ... 160	Interruptor	3/4 P	Frontal y lateral derecho	Negro	IP55	sí	1491 0111
100 ... 160	Interruptor	3/4 P	Frontal y lateral derecho	Negro	IP65	sí	1493 0111
100 ... 160	Interruptor	3/4 P	Frontal y lateral derecho	Rojo/Amarillo	IP65	sí	1494 0111
100 ... 160	Interruptor	3/4 P	Lateral izquierdo	Negro	IP65	no	149A 9111
100 ... 160	Interruptor	3/4 P	Lateral izquierdo	Rojo/Amarillo	IP65	no	149B 9111



Mando S0

acces_343_a

Mando tipo S1

Calibre (A)	Tipo	Nº de polos	Mando	Color del mando	IP exterior	Mando desbloqueable	Referencia
100 ... 160	Interruptor	3/4 P	Frontal	Negro	IP55	sí	1411 2111
100 ... 160	Interruptor	3/4 P	Frontal	Negro	IP65	sí	1413 2111
100 ... 160	Interruptor	3/4 P	Frontal	Rojo/Amarillo	IP65	sí	1414 2111
100 ... 160	Interruptor	3/4 P	Lateral derecho	Negro	IP55	no	1415 2111
100 ... 160	Interruptor	3/4 P	Lateral derecho	Negro	IP65	no	1517 2111
100 ... 160	Interruptor	3/4 P	Lateral derecho	Rojo/Amarillo	IP65	no	1418 2111
100 ... 160	Interruptor	3/4 P	Lateral izquierdo	Negro	IP65	no	141A 2111
100 ... 160	Interruptor	3/4 P	Lateral izquierdo	Rojo/Amarillo	IP65	no	141B 2111



Mando S1

acces_284_a_2_cat

Eje prolongado para accionamiento exterior

Para SIRCO M 3/4 P

Calibre (A)	Mando	Tipo	Longitud (mm)	Referencia
16 ... 125	Tipo S000 / S00 / S0	Interruptor	150 mm	1407 0515
16 ... 125	Tipo S000 / S00 / S0	Interruptor	200 mm	1407 0520
16 ... 125	Tipo S000 / S00 / S0	Interruptor	320 mm	1407 0532
16 ... 125	Tipo S01	Interruptor	200 mm	1404 0520
16 ... 125	Tipo S01	Interruptor	320 mm	1404 0532
16 ... 125	Tipo S01	Interruptor	400 mm	1404 0540



acces_346_a_1_cat

Para SIRCO M 6/8 P e interruptor con mando manual 3/4 P

Calibre (A)	Mando	Tipo	Longitud (mm)	Referencia
16 ... 80	Tipo S000/S00	6/8 P y conmutador	150 mm	1407 0515
16 ... 80	Tipo S000/S00	6/8 P y conmutador	200 mm	1407 0520
16 ... 80	Tipo S000/S00	6/8 P y conmutador	320 mm	1407 0532
100 ... 125	Tipo S00	6/8 P y conmutador	150 mm	1409 0615
100 ... 125	Tipo S00	6/8 P y conmutador	200 mm	1409 0620
100 ... 125	Tipo S00	6/8 P y conmutador	320 mm	1409 0632
16 ... 40	Tipo S01	6/8 P	200 mm	1404 0520
16 ... 40	Tipo S01	6/8 P	320 mm	1404 0532
16 ... 40	Tipo S01	6/8 P	400 mm	1404 0540
16 ... 80	Tipo S01	Conmutador	200 mm	1404 0520
16 ... 80	Tipo S01	Conmutador	320 mm	1404 0532
16 ... 80	Tipo S01	Conmutador	400 mm	1404 0540
100 ... 125	Tipo S01	Conmutador	150 mm	1409 0615
100 ... 125	Tipo S01	Conmutador	200 mm	1409 0620
100 ... 125	Tipo S01	Conmutador	320 mm	1409 0632

Utilización

Longitud estándar:

- 150 mm,
- 200 mm,
- 320 mm,
- 400 mm.

Otras longitudes: consultar.

Para un aparato de 3/4 polos, el eje se utiliza en mando frontal y lateral exterior.

Para un aparato de 6/8 polos y un conmutador, el eje se utiliza únicamente en mando frontal.

Para SIRCO MV

Calibre (A)	Mando	Tipo	Longitud (mm)	Referencia
100 ... 160	Tipo S0	Interruptor	150 mm	1409 0615
100 ... 160	Tipo S0	Interruptor	200 mm	1409 0620
100 ... 160	Tipo S0	Interruptor	320 mm	1409 0632
100 ... 160	Tipo S1	Interruptor	200 mm	1401 0620
100 ... 160	Tipo S1	Interruptor	320 mm	1401 0632
100 ... 160	Tipo S1	Interruptor	400 mm	1401 0640

Guía para mando con accionamiento exterior

Utilización

Permite guiar el eje prolongado exterior desmontable en el mando.

Este accesorio permite corregir un fallo de centrado del eje de control hasta unos 15 mm.

Recomendado para longitudes de eje superiores a 320 mm.



acces_260_a_2_cat

Designación	Tipo de mando	Pedir por múltiplos de	Referencia
Cono de guía	S00 y S0 / S000	10 piezas	1419 0000
Cono de guía	S01 y S1	1 pieza	1429 0000

Polos adicionales para SIRCO M

Polo principal

Calibre (A)	Nº polos	Tipo	Referencia
16	1 P	cortado	2200 1000
20	1 P	cortado	2200 1001
25	1 P	cortado	2200 1002
32	1 P	cortado	2200 1003
40	1 P	cortado	2200 1004
63	1 P	cortado	2200 1006
80	1 P	cortado	2200 1008
100	1 P	cortado	2200 1010
125	1 P	cortado	2200 1011

Utilización

Añadiendo 1 ó 2 polos adicionales, se puede transformar:

- un interruptor-seccionador de 3 polos en 4 polos,
- un interruptor-seccionador de 6 polos en 8 polos,
- un conmutador de 3 polos en 4 polos.



Polo adicional

Polo de tierra (PE)

Polo de neutro

acces_322_a

acces_323_a

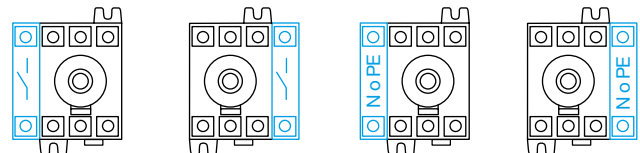
acces_324_a

Polo de neutro

Calibre (A)	Nº polos	Tipo	Referencia
16 ... 40	1 P	pasante	2200 5005
63 ... 80	1 P	pasante	2200 5009
100 ... 125	1 P	pasante	2200 5011

Utilización

Transforma el interruptor 3 polos en 3 polos + neutro pasante.

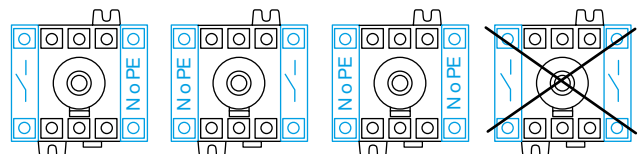


Polo de tierra (PE)

Calibre (A)	Nº polos	Tipo	Referencia
16 ... 40	1 P	pasante	2200 9005
63 ... 80	1 P	pasante	2200 9009
100 ... 125	1 P	pasante	2200 9011

Utilización

Añade al interruptor-seccionador 1 polo PE.



Configuración de los polos adicionales

sirco_078_a_1_fr_cat

Cubrebornes

Utilización

Aseguran la protección superior e inferior frente a los contactos directos con los puntos de conexión del aparato.

Existen en versiones 1 ó 3 polos para el SIRCO M y en 3 ó 4 polos para el SIRCO MV.

Un pequeño orificio en cada cubreborno permite introducir una sonda para la comprobación de la temperatura.

Para SIRCO M

Calibre (A)	Nº polos	Posición	Referencia
16 ... 40	1 P	superior e inferior	2294 1005
16 ... 40	3 P	superior e inferior	2294 3005
63 ... 80	1 P	superior e inferior	2294 1009
63 ... 80	3 P	superior e inferior	2294 3009
100 ... 125	1 P	superior e inferior	2294 1011
100 ... 125	3 P	superior e inferior	2294 3016

Para SIRCO MV

Calibre (A)	Nº polos	Posición	Referencia
100 ... 160	3 P	superior e inferior	2294 3016
100 ... 160	4 P	superior e inferior	2294 4016



SIRCO M 3 P

SIRCO M 1 P

acces_326_a

acces_329_a



SIRCO MV 3P

SIRCO MV 4 P

acces_327_a

acces_326_a

Accesorios (continuación)

Contacto auxiliar tipo M

Utilización

Estos contactos auxiliares de precorte y de señalización de posición 0 y I se proponen en versión NA+NC o 2 NC.

Permiten anticipar el corte de los polos principales. Se añaden a la derecha o a la izquierda del aparato de base.

Se puede añadir hasta 4 contactos auxiliares (2 módulos).

La función de precorte no es posible realizarla con el SIRCO MV.

Características

CA NA+NC: IP2 en mando frontal.

Para SIRCO M

Calibre (A)	Nº de CA	Tipo de CA	Referencia
16 ... 125	1 CA	NA + NC	2299 0001
16 ... 125	1 CA	2 NC	2299 0011

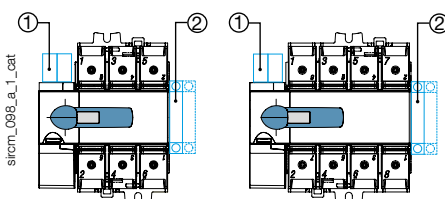
Para SIRCO MV

Calibre (A)	Nº de CA	Tipo de CA	Referencia
100 ... 160	1 CA	NA + NC	2299 0001
100 ... 160	1 CA	2 NC	2299 0011

Características

Tipo de contacto	Intensidad nominal (A)	Intensidad de empleo I _e (A) 230 VAC	
		AC-13	AC-15
NA + NC	10	10	6

Configuración de los contactos auxiliares para SIRCO MV



- 2 contactos auxiliares tipo U como máximo.
- 2 contactos auxiliares tipo M como máximo.

Para SIRCO MV

Calibre (A)	Nº de CA	Tipo de CA	Referencia
100 ... 160	1 CA	NC	3999 0701
100 ... 160	1 CA	NA	3999 0702

Características

Tipo de contacto	Intensidad nominal (A)	Intensidad de empleo I _e (A)			
		250 VAC AC-15	400 VAC AC-15	24 VDC DC-13	48 VDC DC-13
NC	10	3	1,8	2,8	1,4
NA	10	3	1,8	2,8	1,4

Kit de acoplamiento

Utilización

Deberá ser pedido conjuntamente con el mando exterior.

Permite unir dos aparatos de 3 P + polo adicional para obtener:

- un interruptor-seccionador SIRCO M 6 ó 8 polos.
- un interruptor con mando manual SIRCOVER M 3 ó 4 polos.

El interruptor con mando manual SIRCO M permite conmutar, invertir las fuentes (I - 0 - II) o conmutar en carga dos circuitos de potencia de baja tensión (I - I+II - II), sin cortes de alimentación.

Para interruptor 6 / 8 P

Calibre (A)	Tipo	Referencia
16 ... 80	Interruptor 6/8P	2269 6009
100 ... 125	Interruptor 6/8P	2269 6011

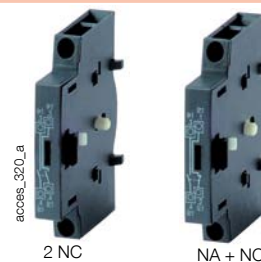
Para conmutador I-0-II

Calibre (A)	Tipo	Referencia
16 ... 80	Conmutador I-0-II	2209 6009
100 ... 125	Conmutador I-0-II	2209 6011

Para conmutador I-I+II-II

Calibre (A)	Tipo	Referencia
16 ... 80	Conmutador I - I+II - II	2299 6009
100 ... 125	Conmutador I - I+II - II	2299 6011

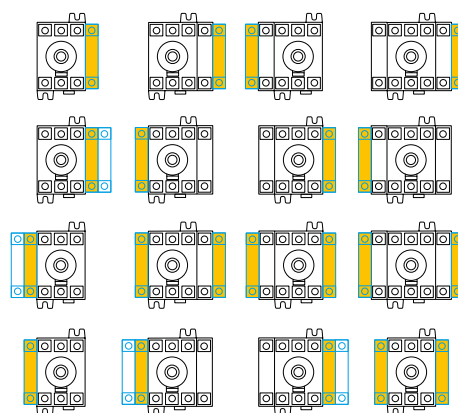
Tipo M



Configuración de los contactos auxiliares para SIRCO M

Máx: 2 contactos / Máx: 2 CA

Con precorte Sin precorte



Tipo U



Utilización

Estos contactos auxiliares de precorte y de señalización, se pueden agregar en el aparato de base, son de tipo NA o NC.

Su número máximo es de 2 en el SIRCO MV.



Kit de acoplamiento para interruptor 6/8 polos



Kit de acoplamiento conmutador (I-0-II)



Kit de acoplamiento conmutador (I-I+II-II)

Kit de montaje en puerta⁽¹⁾

Utilización

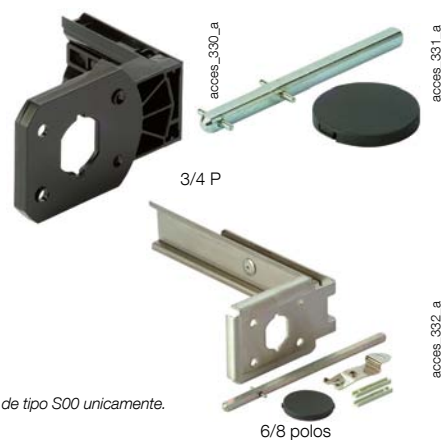
Este kit garantiza un montaje directo en la puerta y en el panel lateral derecho o izquierdo, con el aparato estándar.

Ya no será necesario dar la vuelta a los bornes de conexión para que sean accesibles.

La instalación de la mando exterior se facilita utilizando una tuerca de montaje por el interior.

3 kit disponibles:

- 1 para una protección completa IP2X,
- 1 con un tamaño reducido.
- 1 para los 6/8 P y 100/125 A metálico.



(1) Kit compatible con los mandos de tipo S00 unicamente.

Para SIRCO M

Calibre (A)	Nº polos	Designación	Referencia
16 ... 80	3/4 P	Protección completa IP2X	2299 3309
16 ... 80	3/4 P	Tamaño reducido	2299 3409
16 ... 80	6/8 P	Soporte metálico	2299 3609
100 ... 125	3/4 P	Soporte metálico	2299 3609

Embellecedor de montaje lateral

Utilización

En lotes de 20, permiten ocultar la cara delantera de los SIRCO M en caso de montaje lateral.

Se añaden directamente sobre el aparato de base.



Para SIRCO M

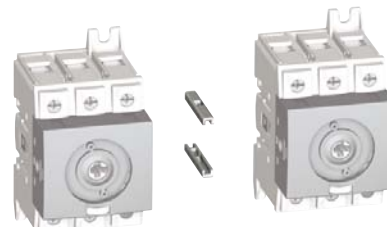
Calibre (A)	Lote de	Referencia
16 ... 125	20 piezas	2299 9409

Kit de acoplamiento

Utilización

Por lotes de 40, permiten unir dos aparatos de 3 polos (+ polo adicional) para conseguir un interruptor de 6 u 8 polos en mando lateral exterior.

Para las versiones multipolares, consultar.



Para SIRCO M

Calibre (A)	Lote de	Referencia
16 ... 80	40 piezas	2299 9909

Fijación sobre carril DIN

Utilización

Este clip impide el movimiento un SIRCO MV de mando lateral exterior montado sobre un carril DIN.

Para SIRCO MV

Calibre (A)	Tipo	Referencia
100 ... 160	Fixomega / M4	5000 0041
100 ... 160	Fixomega / M4	5000 0051



Kit de conexión de las tensiones y alimentación

Utilización

Permite tener disponibles 2 bornes de conexión para secciones de conductores $\leq 1,5 \text{ mm}^2$.

Estas tomas unipolares se montan de manera indiferente en cualquier borne.

Para SIRCO MV

Calibre (A)	Lote de	Referencia
100 ... 160	2 piezas	1399 4006



Características

Características según IEC 60947-3

Intensidad térmica I_{th} (40 °C)	SIRCO M - de 16 a 125 A								
	16 A	20 A	25 A	32 A	40 A	63 A	80 A	100 A	125 A
Tensión asignada de aislamiento U_i (V)	800	800	800	800	800	800	800	800	800
Tensión asignada de impulso U_{imp} (kV)	8	8	8	8	8	8	8	8	8

Intensidades asignadas de empleo I_e (A)

Tensión asignada	Categoría de empleo	A/B ⁽¹⁾	A/B ⁽¹⁾	A/B ⁽¹⁾	A/B ⁽¹⁾	A/B ⁽¹⁾	A/B ⁽¹⁾	A/B ⁽¹⁾	A/B ⁽¹⁾	A/B ⁽¹⁾
415 VAC	AC-20 A / AC-20 B	16/16	20/20	25/25	32/32	40/40	63/63	80/80	100/100	125/125
415 VAC	AC-21 A / AC-21 B	16/16	20/20	25/25	32/32	40/40	63/63	80/80	100/100	125/125
415 VAC	AC-22 A / AC-22 B	16/16	20/20	25/25	32/32	40/40	63/63	80/80	100/100	125/125
415 VAC	AC-23 A / AC-23 B	16/16	20/20	25/25	32/32	40/40	63/63	80/80	100/100	125/125
500 VAC	AC-20 A / AC-20 B	16/16	20/20	25/25	32/32	40/40	63/63	80/80	100/100	125/125
500 VAC	AC-21 A / AC-21 B	16/16	20/20	25/25	32/32	40/40	63/63	80/80	100/100	125/125
500 VAC	AC-22 A / AC-22 B	16/16	20/20	25/25	32/32	40/40	63/63	80/80	100/100	125/125
500 VAC	AC-23 A / AC-23 B	16/16	20/20	25/25	25/25	25/25	63/63	63/63	80/80	100/100
690 VAC	AC-20 A / AC-20 B	16/16	20/20	25/25	32/32	40/40	63/63	80/80	100/100	125/125
690 VAC	AC-21 A / AC-21 B	16/16	20/20	25/25	32/32	40/40	63/63	80/80	100/100	125/125
690 VAC	AC-22 A / AC-22 B	16/16	20/20	25/25	32/32	32/40	40/63	63/80	80/100	100/125
690 VAC	AC-23 A / AC-23 B	16/16	20/20	25/25	25/25	25/25	40/40	40/40	63/63	63/63
110 VDC	DC-20 A / DC-20 B	16/16	20/20	25/25	32/32	40/40	63/63	80/80	100/100	125/125
110 VDC	DC-21 A / DC-21 B	16/16 ⁽²⁾	20/20 ⁽²⁾	25/25 ⁽²⁾	32/32 ⁽²⁾	40/40 ⁽²⁾	63/63 ⁽²⁾	80/80 ⁽²⁾	100/100 ⁽²⁾	125/125 ⁽²⁾
250 VDC	DC-20 A / DC-20 B	16/16	20/20	25/25	32/32	40/40	63/63	80/80	100/100	125/125
250 VDC	DC-21 A / DC-21 B	16/16 ⁽³⁾	20/20 ⁽³⁾	25/25 ⁽³⁾	32/32 ⁽³⁾	40/40 ⁽³⁾	63/63 ⁽³⁾	80/80 ⁽³⁾	100/100 ⁽³⁾	125/125 ⁽³⁾
400 VDC	DC-20 A / DC-20 B	16/16	20/20	25/25	32/32	40/40	63/63	80/80	100/100	125/125
400 VDC	DC-21 A / DC-21 B	16/16 ⁽⁴⁾	20/20 ⁽⁴⁾	25/25 ⁽⁴⁾	25/25 ⁽⁴⁾	25/25 ⁽⁴⁾	40/40 ⁽⁴⁾	40/40 ⁽⁴⁾	63/63 ⁽⁴⁾	63/63 ⁽⁴⁾

Potencia motor en AC-23 (kW)

A 400 VAC sin CA de precorte (kW) ⁽⁵⁾	7,5	9	11	15	18,5	30	37	45	55
A 500 VAC sin CA de precorte (kW) ⁽⁵⁾	7,5	9	11	15	18,5	30	37	45	55
A 690 VAC sin CA de precorte (kW) ⁽⁵⁾	7,5	11	15	15	15	30	37	45	55

Intensidad de cortocircuito condicional con fusible gG DIN⁽⁶⁾

Intensidad de cortocircuito prevista (kA ef.)	50	50	50	50	50	50	50	25	25
Calibre del fusible asociado (A)	16	20	25	32	40	63	80	100	125

Intensidad de cortocircuito condicional con cualquier interruptor automático que asegura el corte en menos de 0,3s

Intensidad asignada de corta duración admisible 0,3 s. I_{cw} (kA ef.)	2,5	2,5	2,5	2,5	2,5	3	3	5	5
--	-----	-----	-----	-----	-----	---	---	---	---

Funcionamiento en cortocircuito (interruptor solo)

Intensidad asignada de corta duración admisible I_{cw} 1s (kA ef.)	1,26	1,26	1,26	1,26	1,26	1,5	1,5	2,75	2,75
Poder asignado de cierre en c/c sin fusible I_{cm} (kA cresta prevista)	1,8	1,8	1,8	1,8	1,8	2,1	2,1	3,9	3,9

Conexión

Sección mínima cables Cu (mm ²)	1,5	1,5	1,5	1,5	1,5	2,5	2,5	10	10
Sección máxima cables Cu (mm ²)	16	16	16	16	16	35	35	70	70
Par de apriete mín./máx. (Nm)	2 / 2,2	2 / 2,2	2 / 2,2	2 / 2,2	2 / 2,2	3,5 / 3,85	3,5 / 3,85	4/4,4	4/4,4

Características mecánicas

Durabilidad (número de ciclos de maniobras)	100 000	100 000	100 000	100 000	100 000	100 000	100 000	100 000	100 000
Esfuerzo de maniobra de un aparato de 3 polos (Nm)	1	1	1	1	1	1,4	1,4	1,6	1,6
Esfuerzo de maniobra de un aparato de 4 polos (Nm)	1,2	1,2	1,2	1,2	1,2	1,6	1,6	2	2
Peso de un aparato 3 polos (kg)	0,18	0,18	0,18	0,18	0,18	0,27	0,27	0,55	0,55
Peso de un aparato 4 polos (kg)	0,23	0,23	0,23	0,23	0,23	0,33	0,33	0,72	0,72
Peso de un aparato 6 polos (kg)	0,40	0,40	0,40	0,40	0,40	0,59	0,59	1,30	1,30
Peso de un aparato 8 polos (kg)	0,50	0,50	0,50	0,50	0,50	0,69	0,69	1,65	1,65
Peso de un aparato 3 polos (kg)	0,40	0,40	0,40	0,40	0,40	0,59	0,59	1,30	1,30
Peso de un aparato 4 polos (kg)	0,50	0,50	0,50	0,50	0,50	0,69	0,69	1,65	1,65

(1) Categoría con indicación A = maniobras frecuentes /
Categoría con indicación B = maniobras no frecuentes.

(2) 1 polo por polaridad

(3) Aparato de 3 polos con 2 polos "+" en serie en la polaridad y 1 polo "-" en la polaridad.

(4) Aparato de 4 polos con 2 polos en serie por fase.

(5) El valor de la potencia se indica a modo de ejemplo, los valores de intensidad cambian de un fabricante a otro.

(6) Para una tensión asignada de empleo $U_e = 415$ VAC.

Características

Características según IEC 60947-3

		SIRCO MV - de 110 a 160 A		
Intensidad térmica I_{th} (40 °C)		100 A	125 A	160 A
Tensión asignada de aislamiento U_i (V)		800	800	800
Tensión asignada de impulso U_{imp} (kV)		8	8	8
Intensidades asignadas de empleo I_e(A)				
Tensión asignada	Categoría de empleo	A/B ⁽¹⁾	A/B ⁽¹⁾	A/B ⁽¹⁾
415 VAC	AC-20 A / AC-20 B	100/100	125/125	160/160
415 VAC	AC-21 A / AC-21 B	100/100	125/125	160/160
415 VAC	AC-22 A / AC-22 B	100/100	125/125	160/160
415 VAC	AC-23 A / AC-23 B	100/100	125/125	125/160
500 VAC	AC-20 A / AC-20 B	100/100	125/125	160/160
500 VAC	AC-21 A / AC-21 B	100/100	125/125	160/160
500 VAC	AC-22 A / AC-22 B	100/100	125/125	125/160
500 VAC	AC-23 A / AC-23 B	80/80	100/100	100/100
690 VAC	AC-20 A / AC-20 B	100/100	125/125	160/160
690 VAC	AC-21 A / AC-21 B	100/100	125/125	160/160
690 VAC	AC-22 A / AC-22 B	63/80	80/100	100/125
690 VAC	AC-23 A / AC-23 B	63/63	80/80	80/80
110 VDC	DC-20 A / DC-20 B	100/100	125/125	160/160
110 VDC	DC-21 A / DC-21 B	100/100 ⁽²⁾	125/125 ⁽²⁾	160/160 ⁽²⁾
250 VDC	DC-20 A / DC-20 B	100/100	125/125	160/160
250 VDC	DC-21 A / DC-21 B	100/100 ⁽³⁾	125/125 ⁽³⁾	160/160 ⁽³⁾
400 VDC	DC-20 A / DC-20 B	100/100	125/125	160/160
400 VDC	DC-21 A / DC-21 B	100/100 ⁽⁴⁾	125/125 ⁽⁴⁾	160/160 ⁽⁴⁾
Potencia motor en AC-23 (kW)				
A 400 VAC sin CA de precorte (kW) ⁽⁵⁾		45	55	75
A 500 VAC sin CA de precorte (kW) ⁽⁵⁾		45	55	75
A 690 VAC sin CA de precorte (kW) ⁽⁵⁾		45	75	75
Intensidad de cortocircuito condicional con fusible gG DIN⁽⁶⁾				
Intensidad de cortocircuito prevista (kA ef.)		100	65	50
Calibre del fusible asociado (A)		100	125	160
Intensidad de cortocircuito condicional con cualquier interruptor automático que asegure el corte en menos de 0,3s				
Intensidad asignada de corta duración admisible 0,3 s. I_{cw} (kA ef.)		7	7	7
Funcionamiento en cortocircuito (interruptor solo)				
Intensidad asignada de corta duración admisible 1 s. I_{cw} (kA ef.)		4	4	4
Poder asignado de cierre en c/c sin fusible I_{cm} (kA cresta prevista)		7	7	7
Conexión				
Sección mínima cables Cu (mm ²)		10	10	10
Sección máxima cables Cu (mm ²)		70	70	70
Par de apriete mín./máx. (Nm)		4 / 4,4	4 / 4,4	4 / 4,4
Características mecánicas				
Durabilidad (número de ciclos de maniobras)		50 000	50 000	50 000
Esfuerzo de maniobra de un aparato de 3 polos (Nm)		4	4	4
Esfuerzo de maniobra de un aparato de 4 polos (Nm)		4,2	4,2	4,2
Peso de un aparato 3 polos (kg)		0,68	0,68	0,68
Peso de un aparato 4 polos (kg)		0,85	0,85	0,85

(1) Categoría con indicación A = maniobras frecuentes / Categoría con indicación B = maniobras no frecuentes.

(2) 1 polo por polaridad.

(3) Aparato de 3 polos con 2 polos "+" en serie en la polaridad y 1 polo "-" en la polaridad.

(4) 2 polos en serie por polaridad.

(5) El valor de la potencia se indica a modo de ejemplo, los valores de intensidad cambian de un constructor a otro.

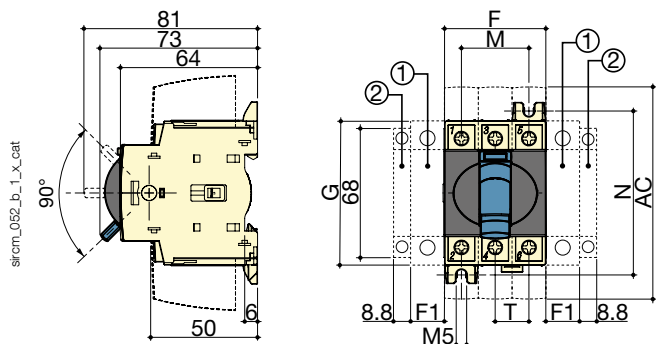
(6) Para una tensión asignada de empleo $U_e = 415$ VAC.

Dimensiones

SIRCO M

SIRCO M 16 a 80 A

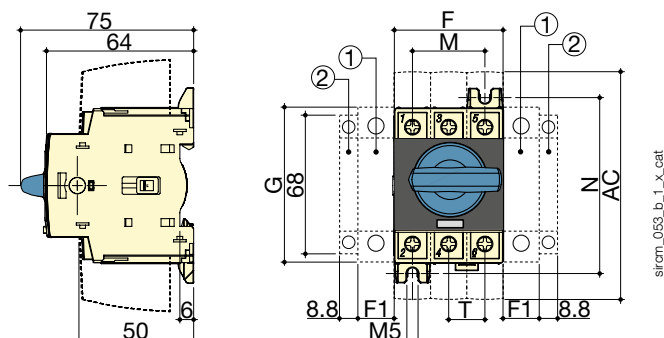
Mando con leva



1. Ubicación para: 1 polo principal (máx. 1 por aparato) ó 1 polo de neutro ó 1 polo de tierra ó 1 contacto auxiliar.
2. Ubicación única para 1 contacto auxiliar.

Nota: El número máximo de módulos adicionales es 2.

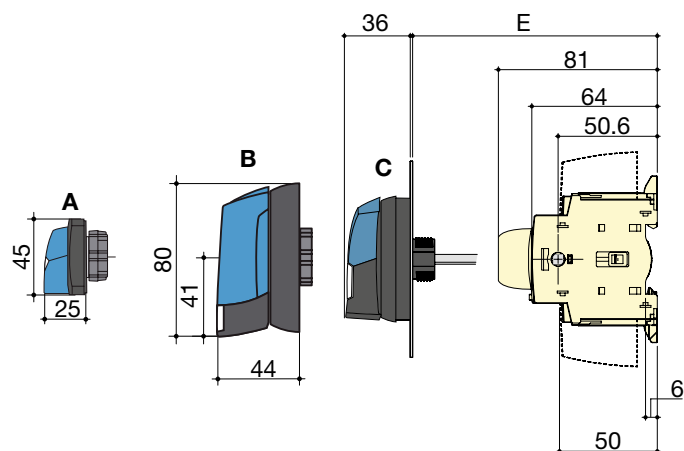
Mando para accionamiento directo



1. Ubicación para: 1 polo principal (máx. 1 por aparato) ó 1 polo de neutro ó 1 polo de tierra ó 1 contacto auxiliar.
2. Ubicación única para 1 contacto auxiliar.

Nota: El número máximo de módulos adicionales es 2.

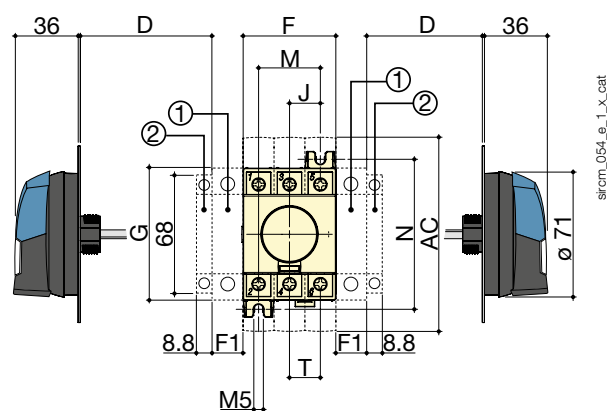
Mando para accionamiento frontal exterior



1. Ubicación para: 1 polo principal (máx. 1 por aparato) ó 1 polo de neutro ó 1 polo de tierra ó 1 contacto auxiliar.
2. Ubicación única para 1 contacto auxiliar.

Nota: El número máximo de módulos adicionales es 2.

Mando para accionamiento lateral exterior



- A. Mando S000.
- B. Mando S01.
- C. Mando S00.

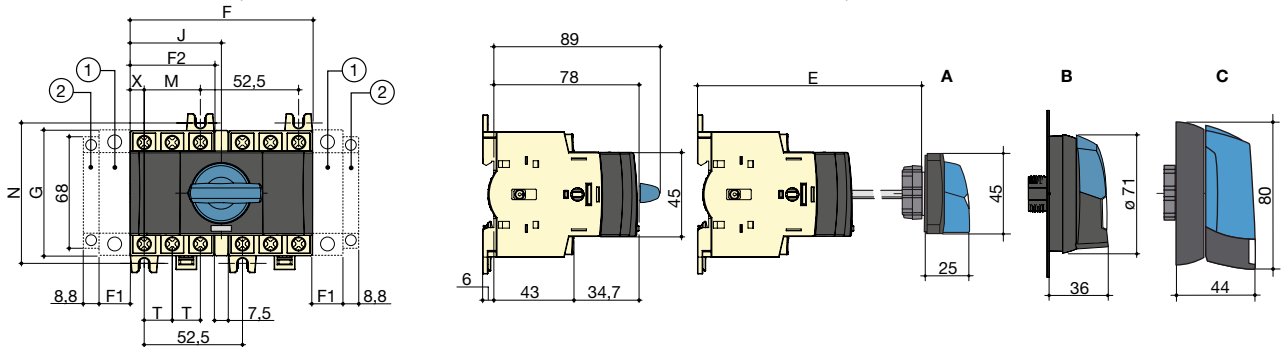
Calibre (A)	Exteriores				Cubrebornes AC	Caja				Fijaciones		Conexión T
	D mín	D máx	E mín	E máx		F	F1	G	J	M	N	
16...40	30	235	100	372	110	45	15	68	15	30	75	15
63...80	30	235	100	372	110	52,5	17,5	76	17,5	35	85	17,5

SIRCO M

SIRCO M 16 a 80 A (continuación)

Mando frontal directo para interruptores 6/8 polos o conmutadores 3/4 polos

Mando frontal exterior para interruptores 6/8 polos o conmutadores 3/4 polos



1. Ubicación para: 1 polo principal (máx. 1 por aparato) ó 1 polo de neutro ó 1 polo de tierra ó 1 contacto auxiliar.
2. Ubicación única para 1 contacto auxiliar.

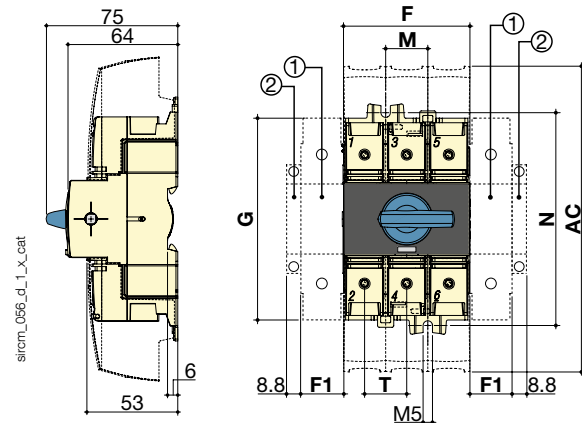
- A. Mando S000.
 B. Mando S00.
 C. Mando S01.

Nota: El número máximo de módulos adicionales es 2.

Calibre (A)	Exteriores		F	F1	Caja		G	J	Fijaciones		Conexión	
	E mín	E máx			F2				M	N	T	X
16...40	105	372	97,5	15	45	68	48,75	30	75	15	7,5	
63...80	105	372	105	17,5	52,5	76	52,5	35	85	17,5	8,75	

SIRCO M 100 a 125 A

Mando para accionamiento directo

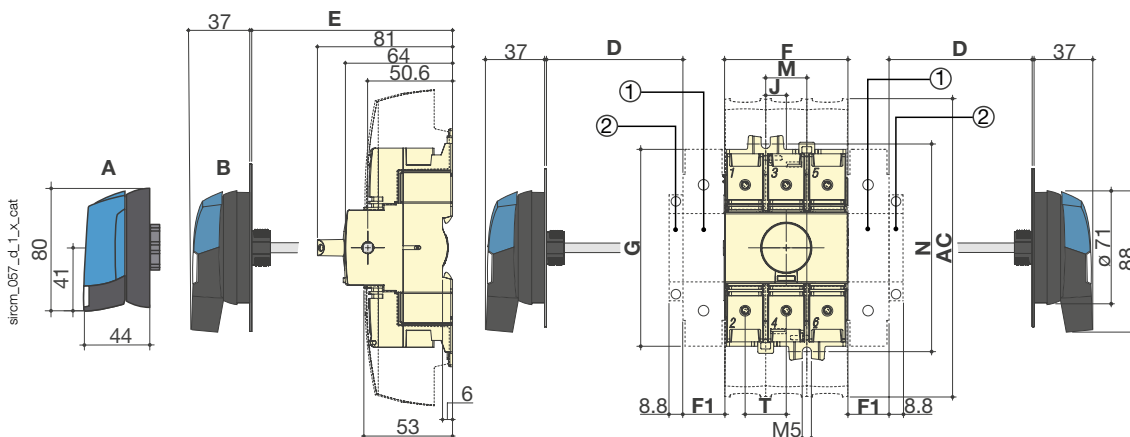


1. Ubicación para: 1 polo principal (máx. 1 por aparato) ó 1 polo de neutro ó 1 polo de tierra ó 1 contacto auxiliar.
2. Ubicación única para 1 contacto auxiliar.

Nota: El número máximo de módulos adicionales es 2.

Mando para accionamiento frontal exterior

Mando para accionamiento lateral exterior



1. Ubicación para: 1 polo principal (máx. 1 por aparato) ó 1 polo de neutro ó 1 polo de tierra ó 1 contacto auxiliar.

2. Ubicación única para 1 contacto auxiliar.

- A. Mando S01.
 B. Mando S00.

Nota: El número máximo de módulos adicionales es 2.

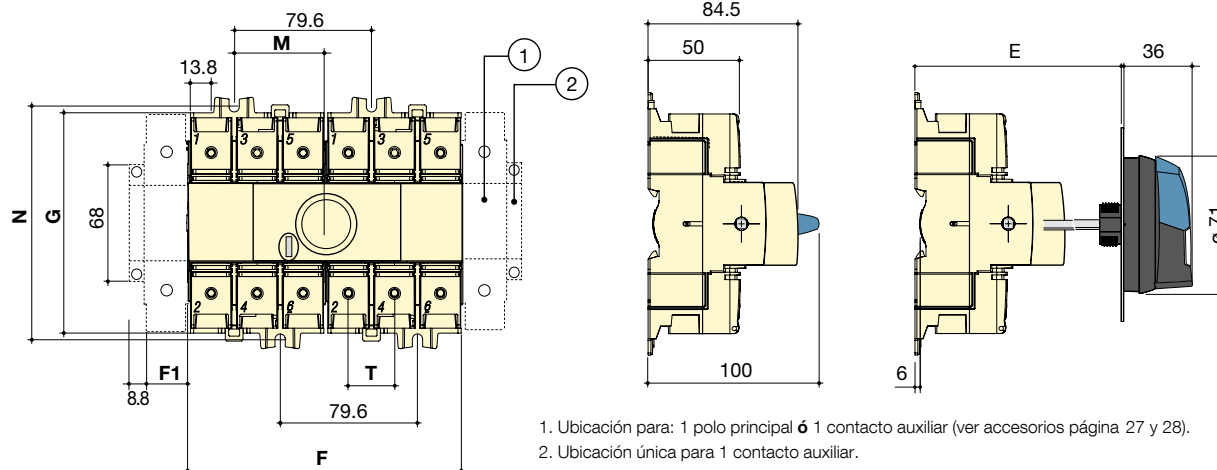
Calibre (A)	Exteriores		Cubrebornes AC	Caja		Fijaciones		Conexión T		
	D mín	D máx		E mín	E máx	M	N			
100 ... 125	30	201	189	78	26	124,6	13	26	131,4	26

Dimensiones (continuación)

SIRCO M 6/8 P y conmutador 100 a 125 A

Mando frontal directo para conmutador 3/4 polos

Mando frontal exterior para conmutador 3/4 polos



1. Ubicación para: 1 polo principal 6 1 contacto auxiliar (ver accesorios página 27 y 28).
 2. Ubicación única para 1 contacto auxiliar.
- Nota: El número máximo de módulos adicionales es 2.**

sirco_m_183_e_1_x_cat

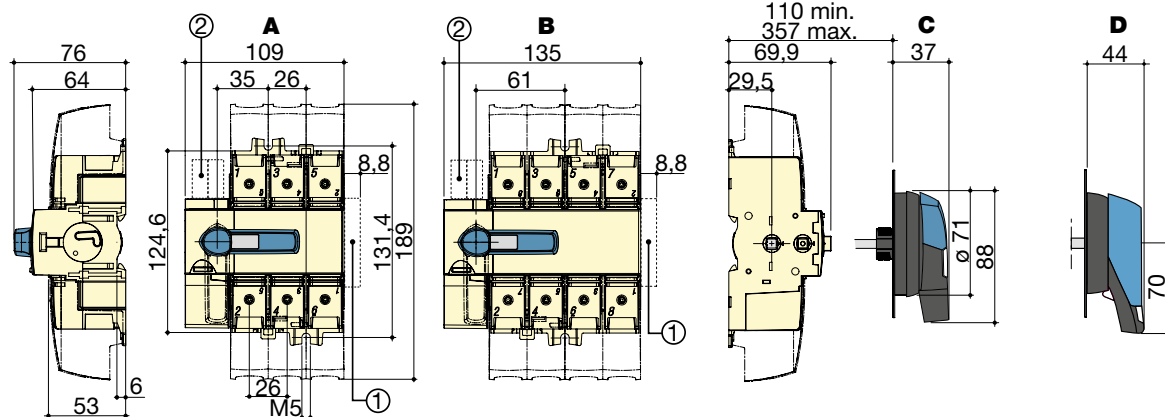
Calibre (A)	Exteriores		Caja			Fijaciones		Conexión
	E mín	E máx	F	F1	G	M	N	
100 ... 125	105	372	159	26	124,5	52,8	131,5	26

SIRCO MV

SIRCO MV 100 a 160 A

Mando para accionamiento frontal directo

Mando para accionamiento frontal exterior



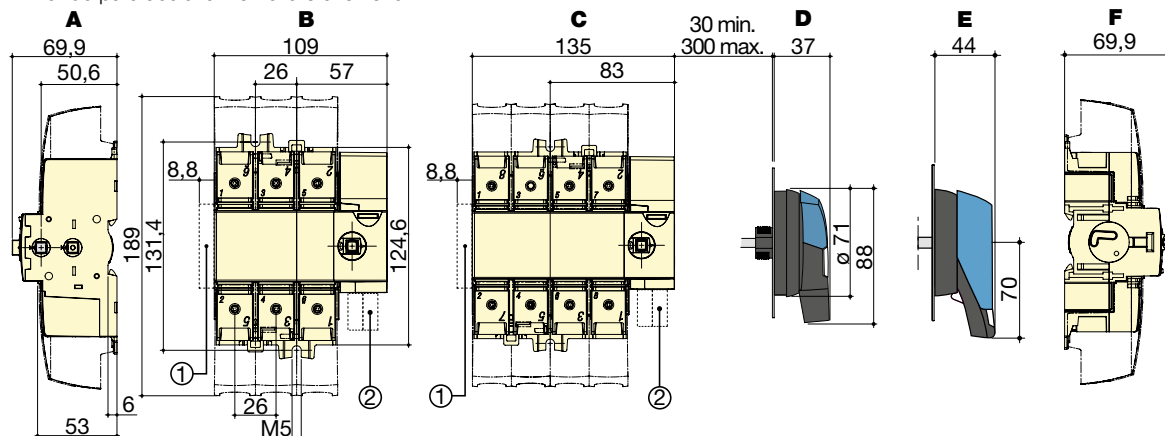
- A. 3 polos.
B. 4 polos.

- C. Mando tipo S0.
D. Mando tipo S1.

1. Número de contacto de tipo M limitado a 4 unidades
2. Número de contacto de tipo U limitado a 2 unidades

sirco_mv_058_c_1_x_cat

Mando para accionamiento lateral exterior



- A. Mando lateral derecho.
B. 3 polos
C. 4 polos

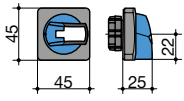
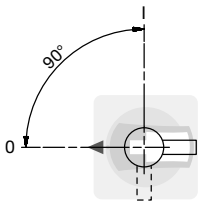
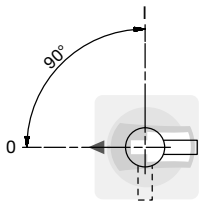
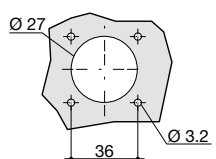
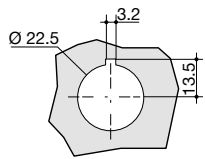
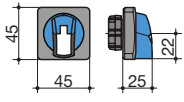
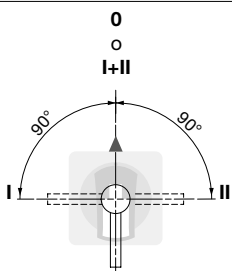
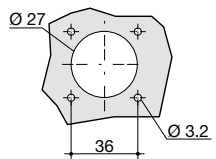
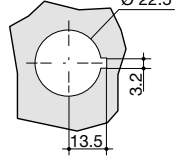
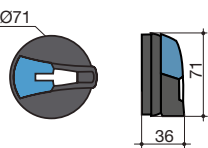
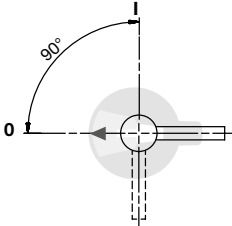
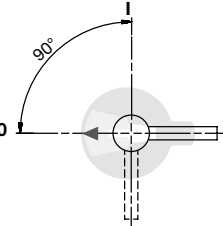
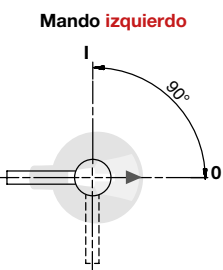
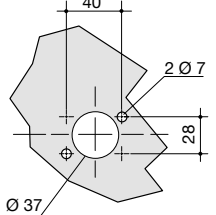
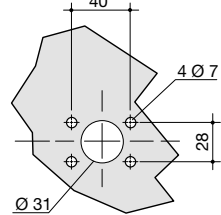
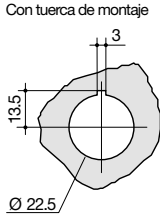
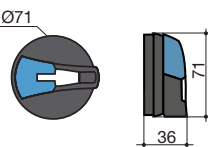
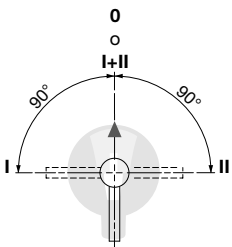
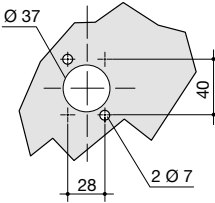
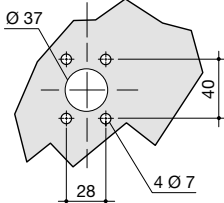
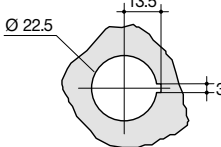
- D. Mando tipo S0.
E. Mando tipo S1.
F. Mando lateral izquierdo.

1. Número de contacto de tipo M limitado a 4 unidades.
2. Número de contacto de tipo U limitado a 2 unidades.

sirco_mv_058_d_1_x_cat

Dimensiones de los mandos exteriores

SIRCO M

SIRCO M 16 a 80 A		Accionamiento frontal Sentido de la maniobra	Accionamiento lateral Sentido de la maniobra	Taladros en puerta	
Tipo de mando Tipo S000 Interruptor			Mando derecho 	Con 4 tornillos de fijación 	Con tuerca de montaje 
Tipo de mando Tipo S000 Conmutador I-0-II y I - I+II - II		Accionamiento frontal Sentido de la maniobra 		Con 4 tornillos de fijación 	Con tuerca de montaje 
Tipo de mando Tipo S00 Interruptor		Accionamiento frontal Sentido de la maniobra 	Accionamiento lateral Sentido de la maniobra Mando derecho  Mando izquierdo 	En IP55 con dos tuercas de clipar 	En IP65 con 4 tornillos de fijación  Con tuerca de montaje 
Tipo de mando Tipo S00 Conmutador I-0-II y I - I+II - II		Accionamiento frontal Sentido de la maniobra 	En IP55 con dos tuercas de clipar 	En IP65 con 4 tornillos de fijación 	Con tuerca de montaje 

poign_016_a_1_es_cat

poign_017_b_1_es_cat

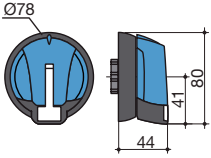
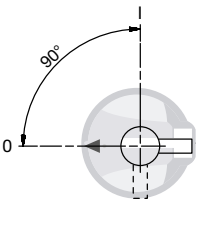
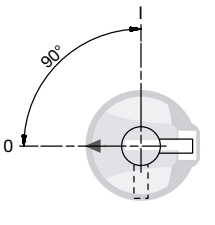
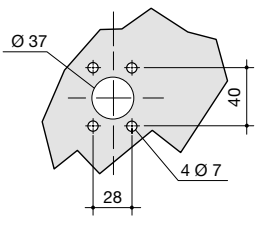
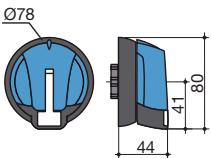
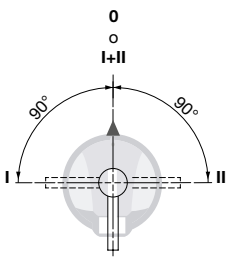
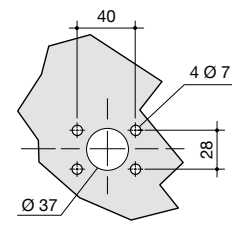
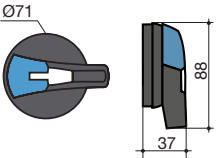
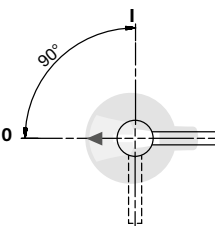
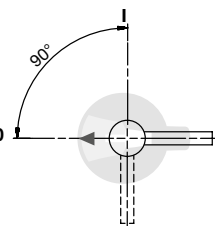
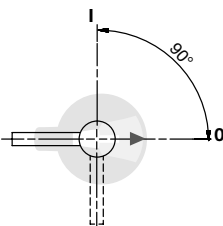
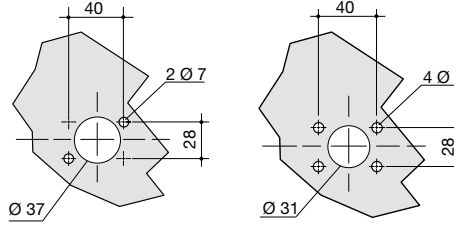
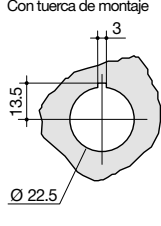
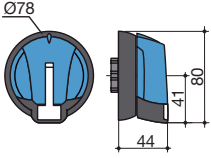
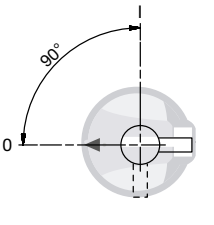
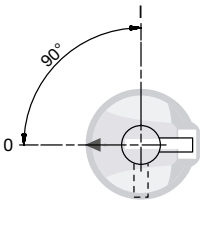
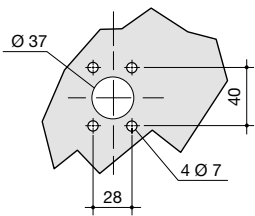
poign_024_a_1_es_cat

poign_025_b_1_es_cat

Dimensiones de los mandos exteriores

SIRCO M (continuación)

SIRCO M 16 a 80 A 3/4 P y 16 a 40 A 6/8 P

Tipo de mando	Accionamiento frontal Sentido de la maniobra	Accionamiento lateral Sentido de la maniobra	Taladros en puerta
Tipo S01 Interruptor 		Mando derecho 	En IP65 con 4 tornillos de fijación 
Tipo S01 Conmutador I-0-II y I - I+II - II 			En IP65 con 4 tornillos de fijación 
SIRCO M 100 a 125 A			
Tipo S0 Interruptor 		Mando derecho  Mando izquierdo 	En IP55 con dos tuercas de clipar En IP65 con 4 tornillos de fijación  Con tuerca de montaje 
Tipo S01 Interruptor 		Mando derecho 	En IP65 con 4 tornillos de fijación 

poign_018_a_1_es_cat

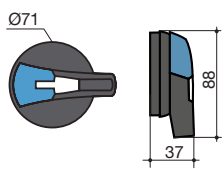
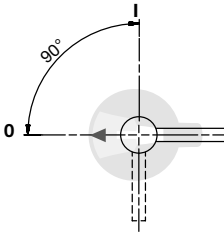
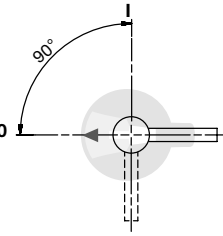
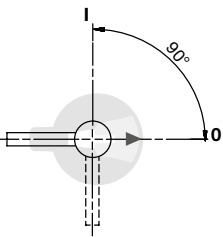
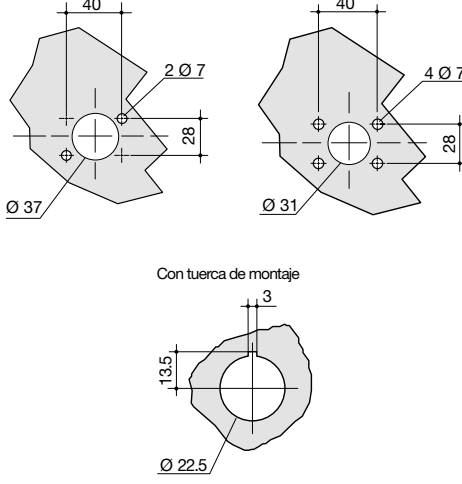
poign_019_b_1_es_cat

poign_026_a_1_es_cat

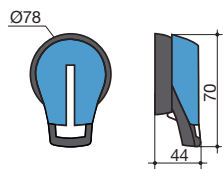
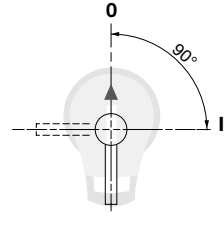

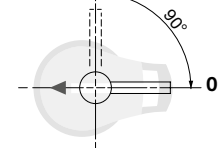
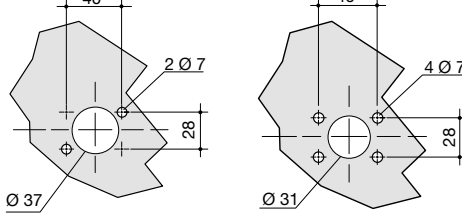
poign_018_a_1_es_cat

SIRCO MV

SIRCO MV 100 a 160 A

Tipo de mando	Accionamiento frontal Sentido de la maniobra	Accionamiento lateral Sentido de la maniobra	Taladros en puerta	
<p>Tipo S0 Interruptor</p> 		<p>Mando derecho</p>  <p>Mando izquierdo</p> 	<p>En IP55 con dos tuercas de clipar En IP65 con 4 tornillos de fijación</p> 	

poign_026_a_1_es_cat

Tipo de mando	Accionamiento frontal Sentido de la maniobra	Accionamiento lateral Sentido de la maniobra	Taladros en puerta	
<p>Tipo S1 Interruptor</p> 		<p>Mando derecho</p>  <p>Mando izquierdo</p> 	<p>En IP55 con dos tuercas de clipar En IP65 con 4 tornillos de fijación</p> 	

poign_027_a_1_es_cat