

[1] Introdução

Os indicadores analógicos de potência modelo **EW (potência ativa - watts)** tem por finalidade a medição da potência de um determinado circuito com forma de onda senoidal.

O tipo de circuito a ser medido pode ser **monofásico**, **trifásico equilibrado** ou **trifásico desequilibrado** (com ou sem neutro).

Opcionalmente, pode ser solicitado o instrumento com “zero central”, isto é, medição nos dois sentidos de corrente.



Imagem ilustrativa

[2] Princípio de funcionamento

O **wattímetro** é composto de um circuito eletrônico que gera um sinal para um sistema de bobina móvel, sendo que este realizará a indicação (linear) da potência do sistema.

[3] Aplicação

- Medição de potência ativa (EW)

[4] Precisão

- Classe de precisão: 1,5%

[5] Características Elétricas

ENTRADA DE TENSÃO (MEDIÇÃO)

Esquemas 1,2 e 3:

Nestes esquemas de ligação, a referência para tensão nominal é o valor da Tensão Fase-Neutro. Abaixo, opções:

- Nominal (Vn): $115/\sqrt{3}$, 115, 120, 127, 220V

Demais esquemas:

Para os demais esquemas, a referência para tensão nominal é o valor da Tensão Fase-Fase. Abaixo opções:

- Nominal (Vn): 115, 220V, 380, 440 V

Características gerais:

- Sobrecarga: 1,2 x Vn (contínua), 2 x Vn (5s)
- Faixa recomendada de utilização: 80 a 120%
- Freqüência: 50 ou 60Hz
- Consumo interno: < 3 VA

ENTRADA DE CORRENTE (MEDIÇÃO)

- Nominal: 1 Ac.a. ou 5 Ac.a.
- Sobrecarga: 1,2 x In (contínua), 10 x In (5s)
- Faixa recomendada de utilização: 40 a 100%
- Consumo interno: < 0,5 VA

[6] Características Mecânicas

INDICAÇÃO

- Tipo: bobina móvel
- Deflexão do ponteiro: 90°
- Escala: fundo de escala padronizado, conforme detalhado adiante no item 9.

INVÓLUCRO

- Material: chapa metálica
- Grau de proteção:
Padrão: IP-51 para painel frontal e invólucro
Opcional: IP-54 para frontal e invólucro

MONTAGEM

- Tipo: porta de painel (sobrepôr)
- Posição de montagem: horizontal
- Fixação: grampos laterais

CONEXÕES ELÉTRICAS

- Tipo: terminais com trava e parafuso M4
- Grau de proteção: IP-00
- Cabo máximo a ser utilizado: 4mm² (recomendado: 2,5mm² com uso de terminais)

[7] Condições ambientais relevantes

- Temperatura de operação: 0 a 40°C
- Temperatura de armazenamento e transporte: -20 a 60° C
- Umidade relativa do ar: máximo de 75% (sem condensação)

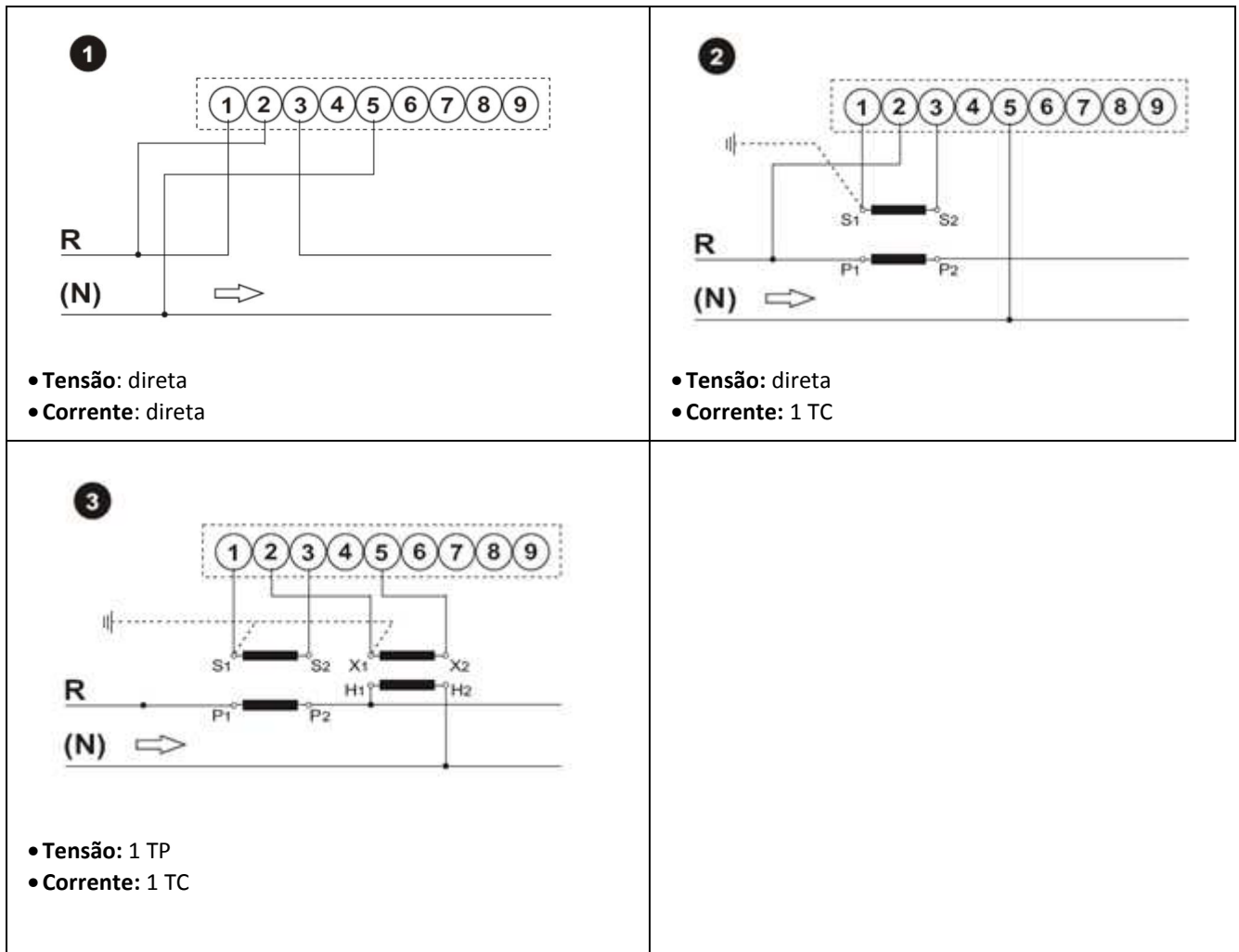
KRON Instrumentos Elétricos Ltda.

Fone: (11) 5525-2000

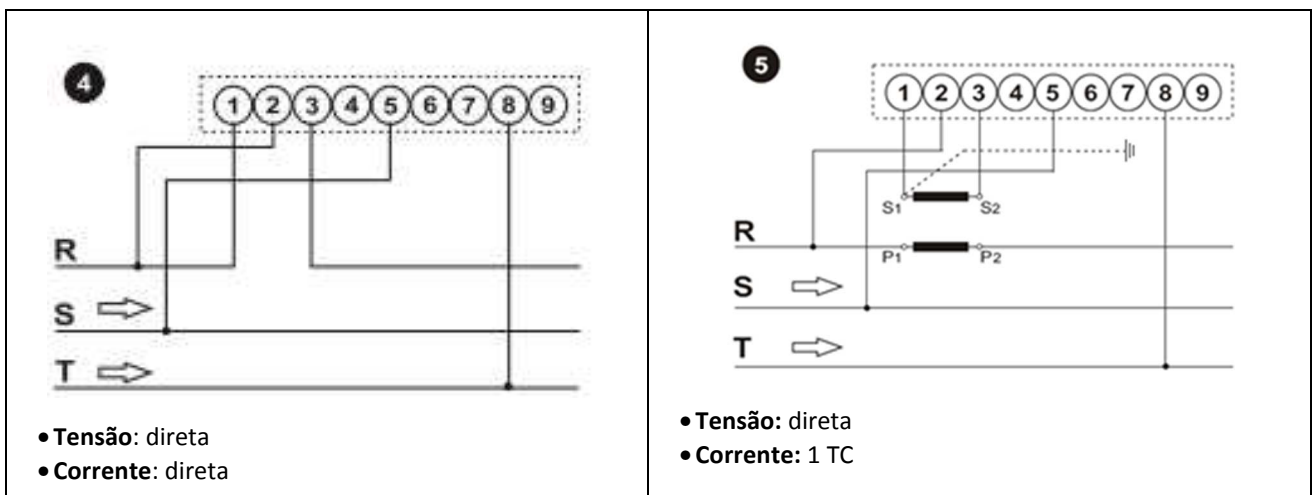
Site: <http://www.kron.com.br> - Email: energia@kron.com.br

[8] Esquemas de Ligação

Wattímetro (EW): circuito monofásico



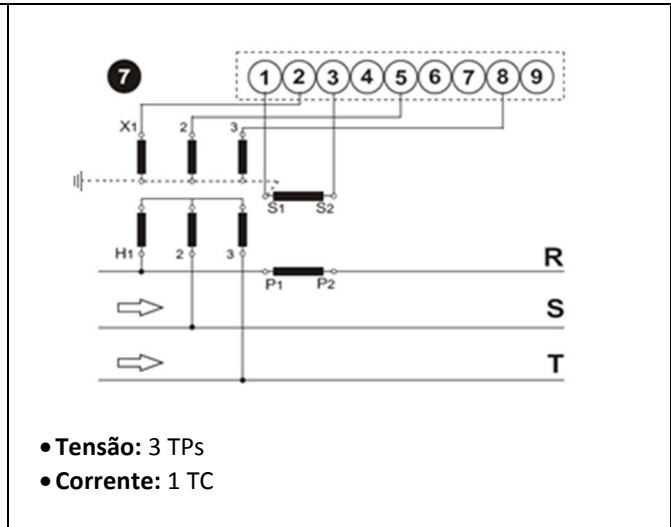
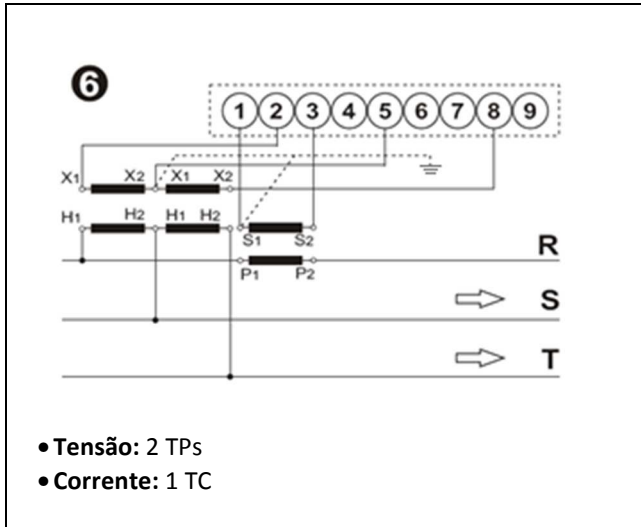
Wattímetro (EW): circuito trifásico equilibrado



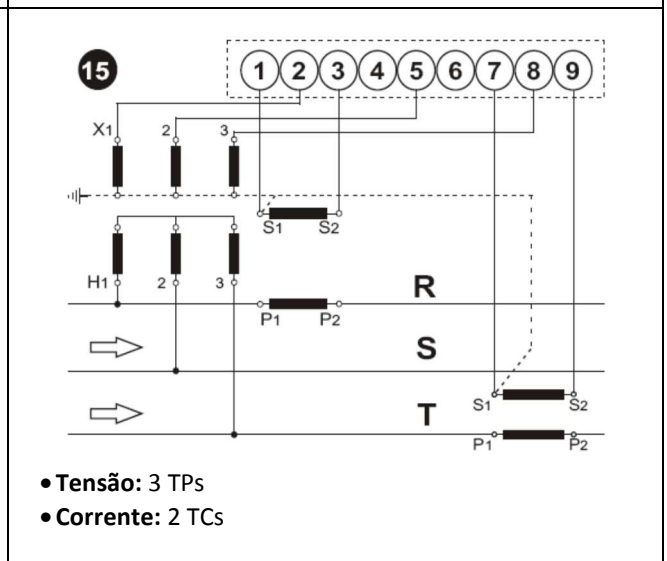
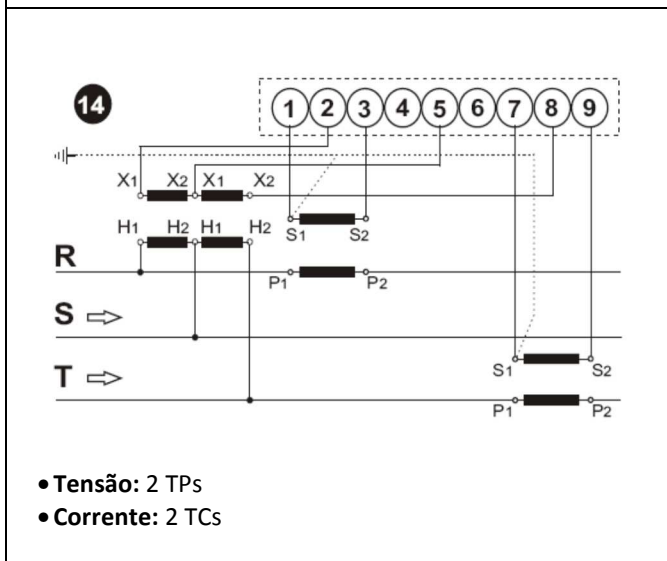
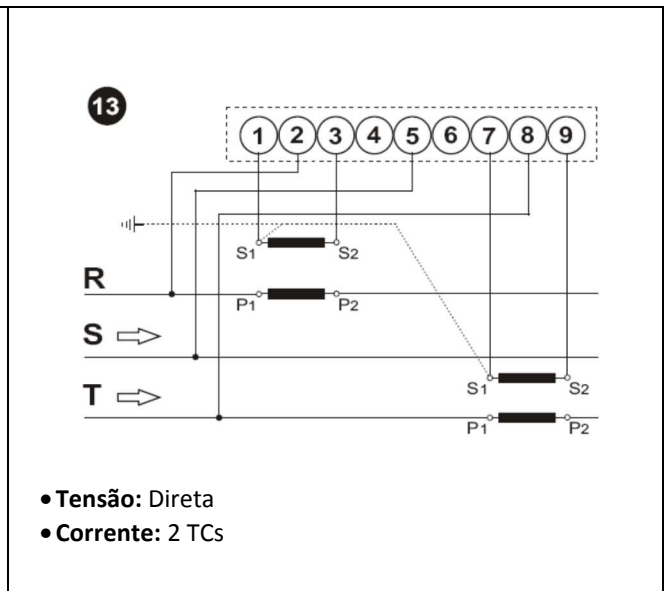
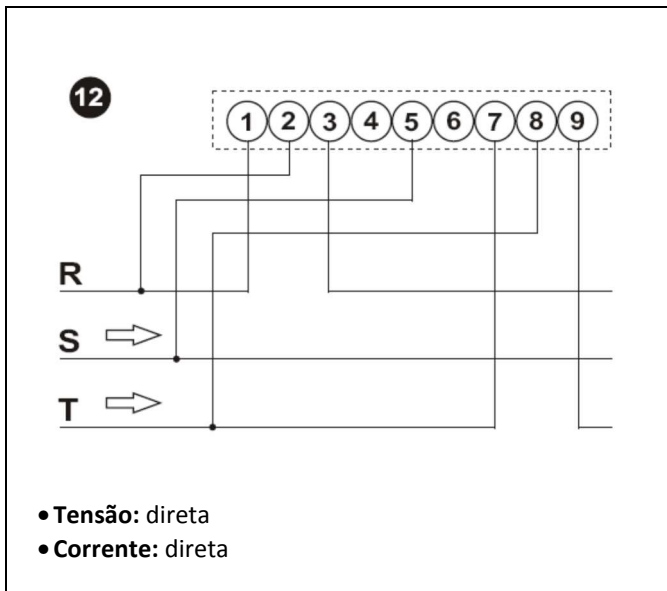
KRON Instrumentos Elétricos Ltda.

Fone: (11) 5525-2000

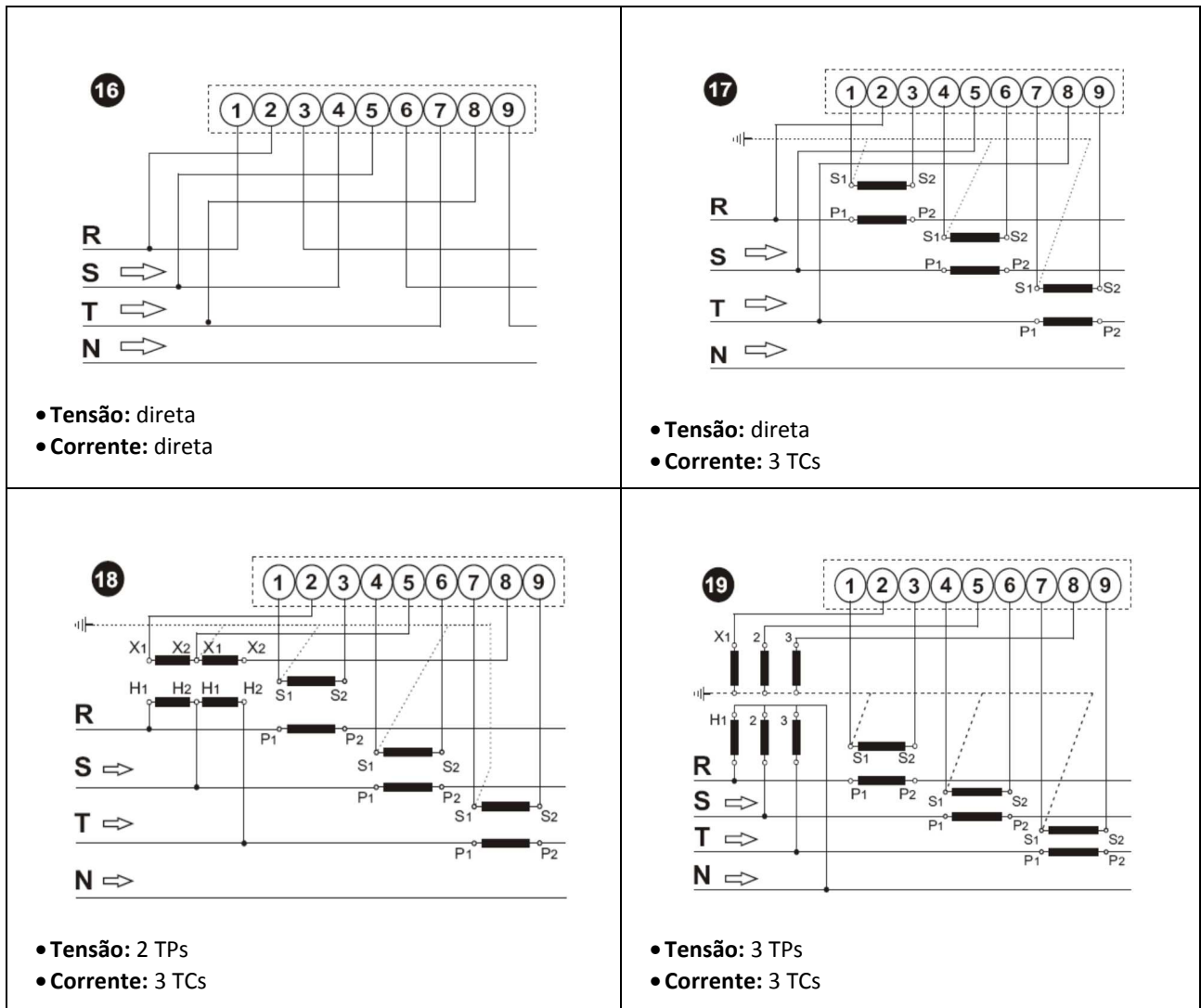
Site: <http://www.kron.com.br> - Email: energia@kron.com.br



Wattímetro (EW) : circuito trifásico desequilibrado sem neutro (delta)



Wattímetro (EW): circuito trifásico desequilibrado com neutro (estrela)



[9] Especificação

Para especificação do Wattímetro, é necessário informar:

a) Dimensional

Opções: 96x96mm ou 144 x 144mm

b) Esquema de ligação**c) Tensão de entrada**

Opções: 115 / 220 / 380* / 440 Vc.a.*. Outras tensões podem ser produzidas, porém é recomendável utilizar os valores constantes neste documento por questões de padronização e disponibilidade de estoque.

*Opções de linha para medições trifásicas. Para medições monofásicas, favor consultar suporte técnico.

Caso exista TP, a relação **deve** ser informada (exemplo: 440 / 115V).

d) Corrente de entrada

Opções: 1 ou 5 Ac.a.

Caso exista TC, a relação **deve** ser informada (exemplo: 200 / 5A).

e) Definição do fundo de escala

Devem ser informados o fundo de escala (maior valor da escala) e a unidade (W, kW, MW ou GW).

O fundo de escala deve ser escolhido de acordo com a tabela de valores padronizados abaixo, desde que o mesmo esteja entre 50% e 120% do fundo de escala do sistema a ser medido:

1	10	100	1000
1,2	12	120	1200
1,5	15	150	1500
2	20	200	2000
2,5	25	250	2500
3	30	300	3000
4	40	400	4000
5	50	500	5000
6	60	600	6000
8	80	800	8000

**Outros valores sob consulta*

Cálculo do fundo de escala do sistema e fator de aferição:

O cálculo do fundo de escala é feito utilizando-se o primário dos TPs e TCs:

• Para sistema monofásico: **F.E. = V x I**

• Para sistema trifásico: **F.E. = V x I x $\sqrt{3}$**

O fator de aferição (FA) é a relação entre o fundo de escala padronizado (valor da tabela) e o fundo de escala do sistema:

$$FA = \frac{\text{Fundo de escala padronizado (tabela)}}{\text{Fundo de escala do sistema (calculado)}}$$

O fator de aferição sempre deve ser um valor entre 0,5 e 1,2.

Escolha da unidade:

Sempre escolher a unidade (W, kW, MW ou GW) de forma que o fundo de escala tenha no máximo quatro dígitos. Lembrando-se que:

- 1 GW = 1000 MW
- 1 MW = 1000 kW
- 1 kW = 1000 W

Exemplo prático:

Circuito monofásico, tensão de 220Vc.a. (direta), corrente de 500Ac.a. (TC 500/5), teremos: F.E. = 220 x 500 = 110.000 W = 110 kW

Pela tabela, escolhe-se o valor 80 kW e calcula-se o fator de aferição, obtendo-se 0,727 (80000 / 110000), sendo, portanto, a escala de 80 kW possível de ser fabricada.

f) Característica especial

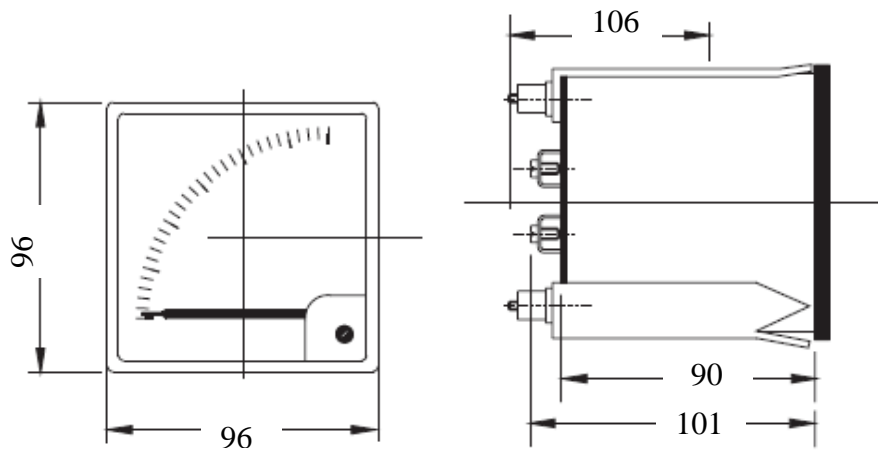
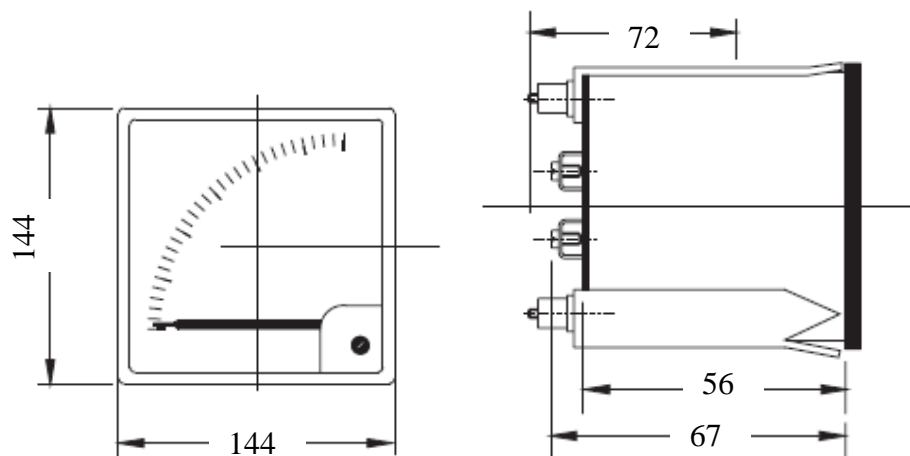
Exemplo: zero central (medição de potência positiva e negativa), logotipo, escala com traço vermelho, alimentação auxiliar (sob consulta), sistema com deflexão 240º (sob consulta – características técnicas especiais), etc..

Exemplo de especificação:

Característica	Exemplo
Dimensional	96x96mm
Esquema	Esquema 6 – 2 TPs e 1 TC (Trifásico equilibrado)
Entrada de tensão (se o sistema for trifásico, sempre informar a tensão fase-fase)	440 / 110 Vc.a.
Entrada de corrente	500 / 5 Ac.a.
Escala	0..300 kW
Característica especial	Logotipo “KRON”

[10] Dimensional

Dimensões em milímetros.

Tolerância: ± 1 mm**Modelo EW 96****Modelo EW 144**

[11] Especificação

A codificação do produto permite a correta especificação em projeto, garantindo que o material comprado seja exatamente o necessário para a aplicação. A identificação é feita por meio de uma sequência alfanumérica de 13 caracteres:

E	Fixo
O	Fixo
—	Modelo: 0: Wattímetro 144 x 144 1: Wattímetro 96 x 96
—	Deflexão do ponteiro: 14 - 144, deflexão 90° 16 - 96, deflexão 90°
—	Esquema de ligação: 00 – Esquema de ligação 01 01 – Esquema de ligação 02 02 – Esquema de ligação 03 09 – Esquema de ligação 04 10 – Esquema de ligação 05 11 – Esquema de ligação 06 12 – Esquema de ligação 07 22 – Esquema de ligação 13 23 – Esquema de ligação 14 24 – Esquema de ligação 15 34 – Esquema de ligação 17 35 – Esquema de ligação 18 36 – Esquema de ligação 19
Fixo	000
—	Características: 000 – Padrão (com proteção para bornes) 010 – Padrão + IP-54 (frontal e invólucro)**

** Itens sob consulta, favor contatar suporte.

As informações contidas nesta ficha técnica estão sujeitas à alteração sem aviso prévio.

Alguns itens apresentados podem ser opcionais, sendo necessário a correta especificação do produto por meio da descrição