

## [1] Introdução

O indicador de seqüência de fase (modelo SF) é um instrumento para porta de painel cuja função é a detecção de falta de fase, assimetria modular ou angular e detecção de seqüência positiva (R-S-T) ou negativa (R-T-S).

A intensidade das lâmpadas é diretamente proporcional ao nível de tensão aplicado.

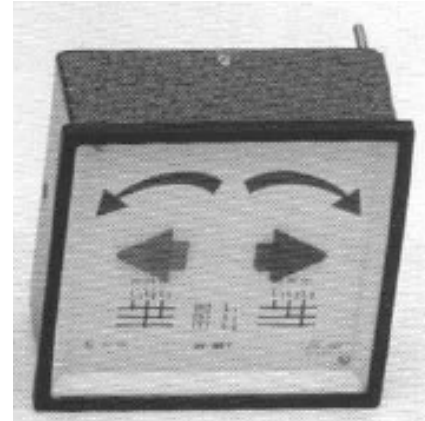


Foto ilustrativa

## [2] Princípio de funcionamento

### Lâmpada verde e vermelha acesas:

Falta de fase, assimetria modular (as tensões estão desbalanceadas) e/ou assimetria angular (defasagem entre fases diferente de 120°)

### Lâmpada verde acesa:

Fases balanceadas e com seqüência positiva (R-S-T)

### Lâmpada vermelha acesa:

Fases balanceadas, porém com seqüência negativa (R-T-S)

## [3] Aplicação

- Detecção de falta de fase e/ou ligação trifásica com seqüência negativa

## [4] Precisão

Não aplicável.

## [5] Características Elétricas

### ENTRADA DE TENSÃO

- Faixa recomendada de utilização: 100 a 600Vc.a.
- Consumo interno: < 2 VA

## [6] Características Mecânicas

### INVÓLUCRO

- Material: Termoplástico SF 72 ou chapa metálica SF 96
- Grau de proteção: IP-54 para painel frontal e invólucro

### MONTAGEM

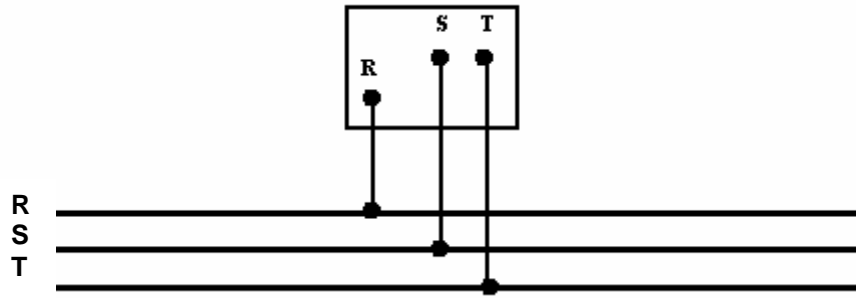
- Tipo: porta de painel (sobrepôr)
- Posição de montagem: qualquer
- Fixação: grampos laterais

### CONEXÕES ELÉTRICAS

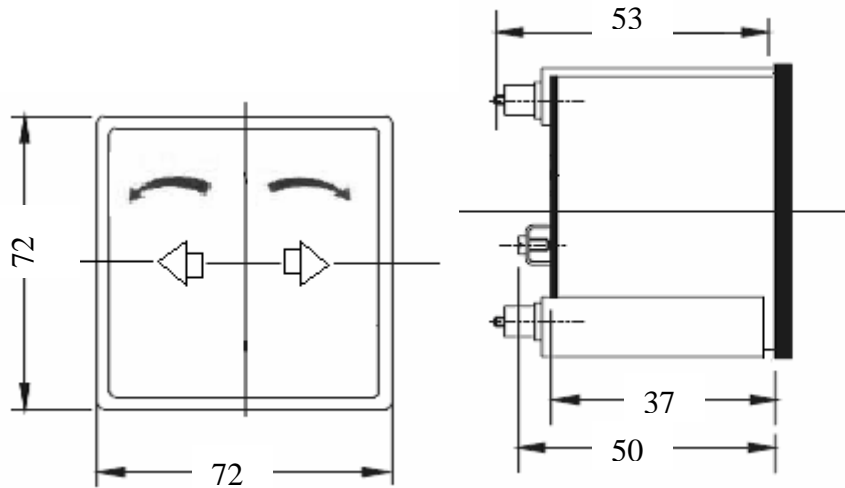
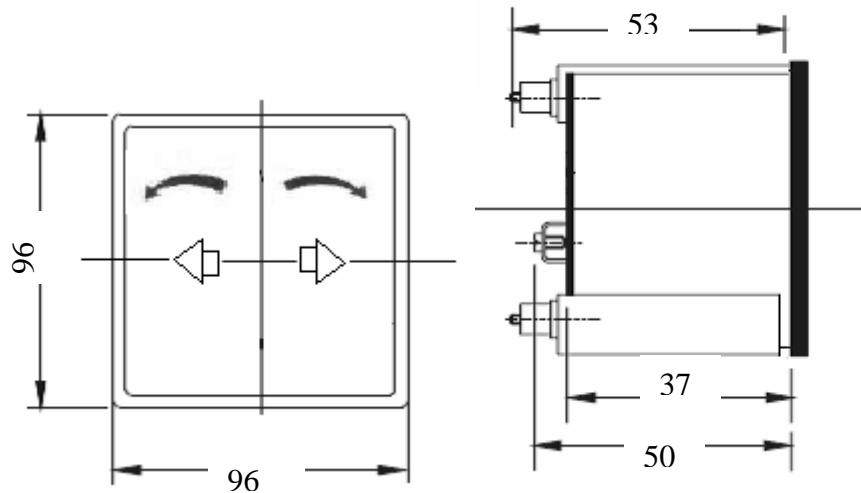
- Tipo: terminais com trava e parafuso M4
- Grau de proteção: IP-00
- Cabo máximo a ser utilizado: 4mm<sup>2</sup> (recomendado: 2,5mm<sup>2</sup> com uso de terminais)

## [7] Condições ambientais relevantes

- Temperatura de operação: -10 a 40°C
- Temperatura de armazenamento e transporte: -20 a 60° C
- Umidade relativa do ar: máximo de 75% (sem condensação)

**[8] Esquema de Ligação****[9] Dimensional**

Dimensões em milímetros.  
Tolerância:  $\pm 1$ mm

**Modelo SF 72****Modelo SF 96**

**[10] Especificação**

Para especificação do indicador de seqüência de fase, é necessário informar:

**a) Dimensional**

Opções: SF 72 (72x72mm) ou SF 96 (96 x 96mm)

**b) Característica especial**

Exemplo: logotipo.

**Exemplo de especificação:**

<b>Característica</b>	<b>Exemplo</b>	<b>Informação do cliente</b>
Dimensional / modelo	SF 96	
Característica especial	Logotipo "KRON"	

As informações contidas nesta ficha técnica estão sujeitas à alteração sem aviso prévio.

Para correta utilização do produto, deve ser consultado o Manual do Usuário antes de sua instalação ou operação.

Alguns itens apresentados podem ser opcionais, sendo necessária a correta especificação do produto por meio da descrição.