

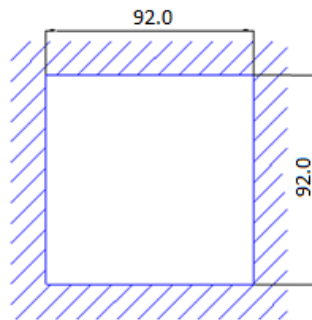
1 Conhecendo o Produto



(A)	RFT-1E
(B)	IHM
(C)	Bornes para conexão
(D)	Travas de fixação

2 Fixação do produto

Insira o relé no corte do painel e fixe o mesmo com as travas (D). O corte no painel deverá ser de 92x92mm



3 Conexão alimentação auxiliar

Descrição dos bornes referentes à alimentação auxiliar:

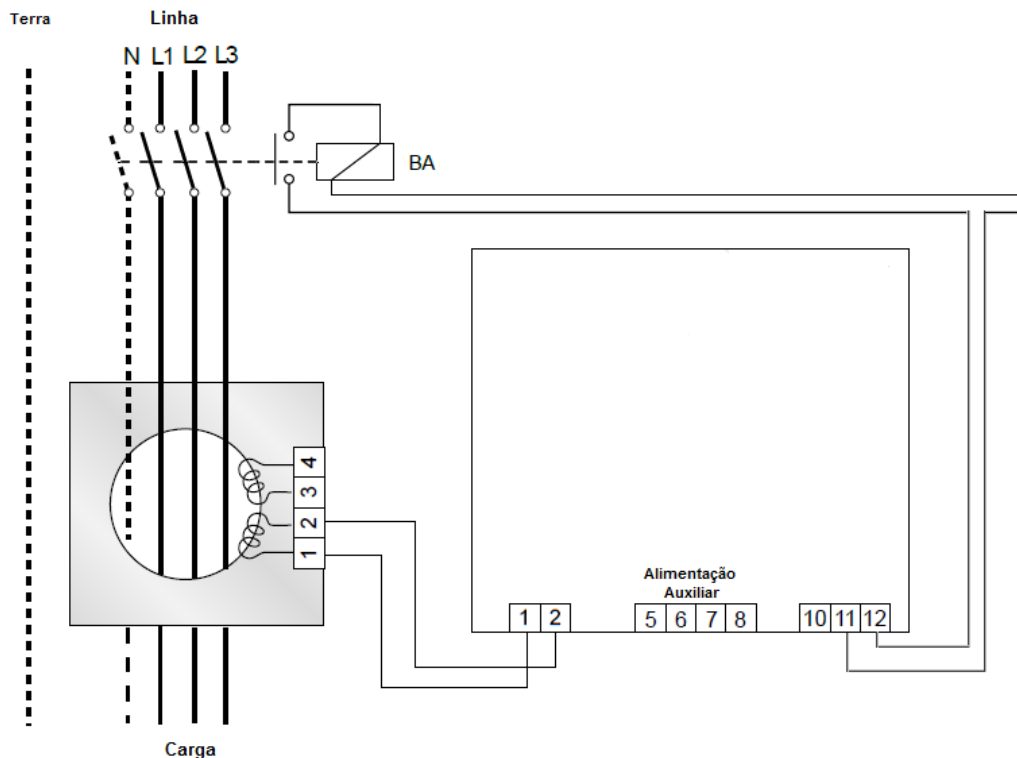
Alimentação 115Vc.a. / Vc.c.	Alimentação 230Vc.a.	Alimentação 400Vc.a.
Alimentação (12Vc.a. / Vc.c.) Sob consulta	Alimentação (24Vc.a. / Vc.c.) Sob consulta	Alimentação (48Vc.a. / Vc.c.) Sob consulta



ATENÇÃO

Deve-se atentar ao tipo de alimentação auxiliar de seu medidor. A ligação incorreta pode danificar o instrumento.

4 Esquema de ligação



5 Descrição dos itens do painel

1. Potenciômetro de ajuste do tempo de atraso
2. Potenciômetro de ajuste da corrente de disparo
3. Chaves de seleção de constantes:

Chave a: reset

- posição 0 = reset manual
- posição 1 = reset automático

Chave b: constante multiplicadora do tempo de atraso.

- posição 0 = tempo x 1
- posição 1 = tempo x 10

Chaves c,d: constantes multiplicadoras da corrente de disparo

- c,d na posição 0 = corrente x 0,1
- c na posição 1 e d na posição 0 = corrente x 1
- c,d na posição 1 = corrente x 10

4. Botão de teste
5. Botão de reset manual
6. Led verde – aceso indica que o rele está ligado.
7. Led vermelho – aceso indica que o rele está atuado.
8. Terminais de alimentação auxiliar, contatos do rele e conexão do TC.

